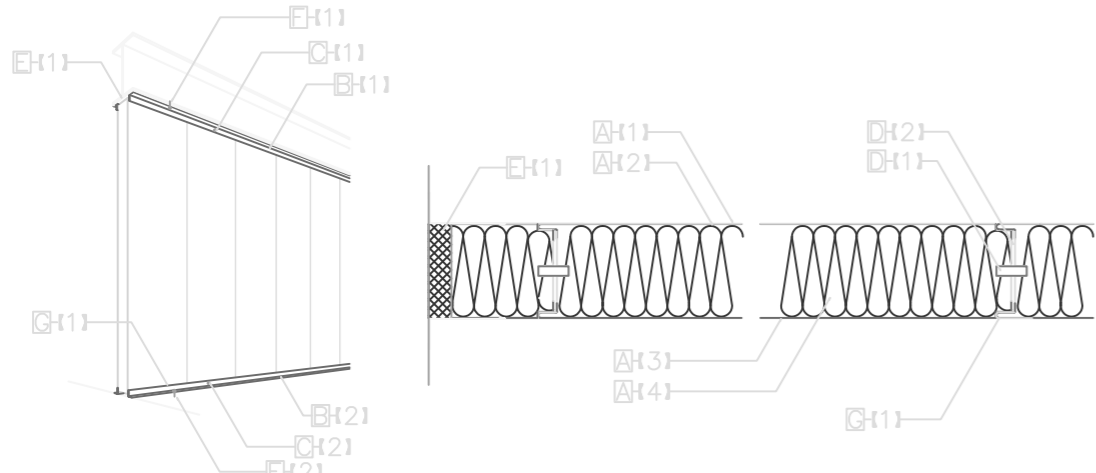
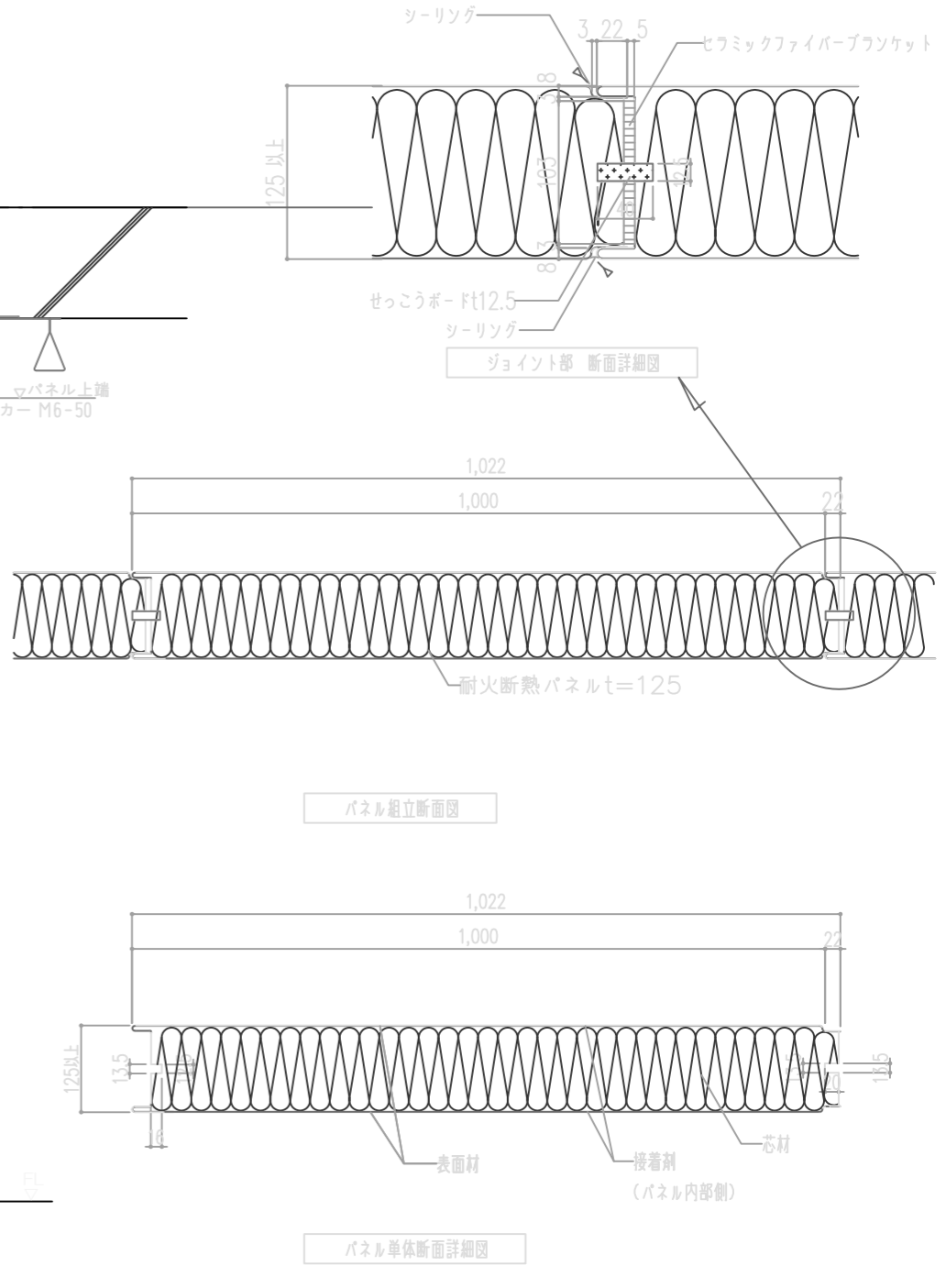
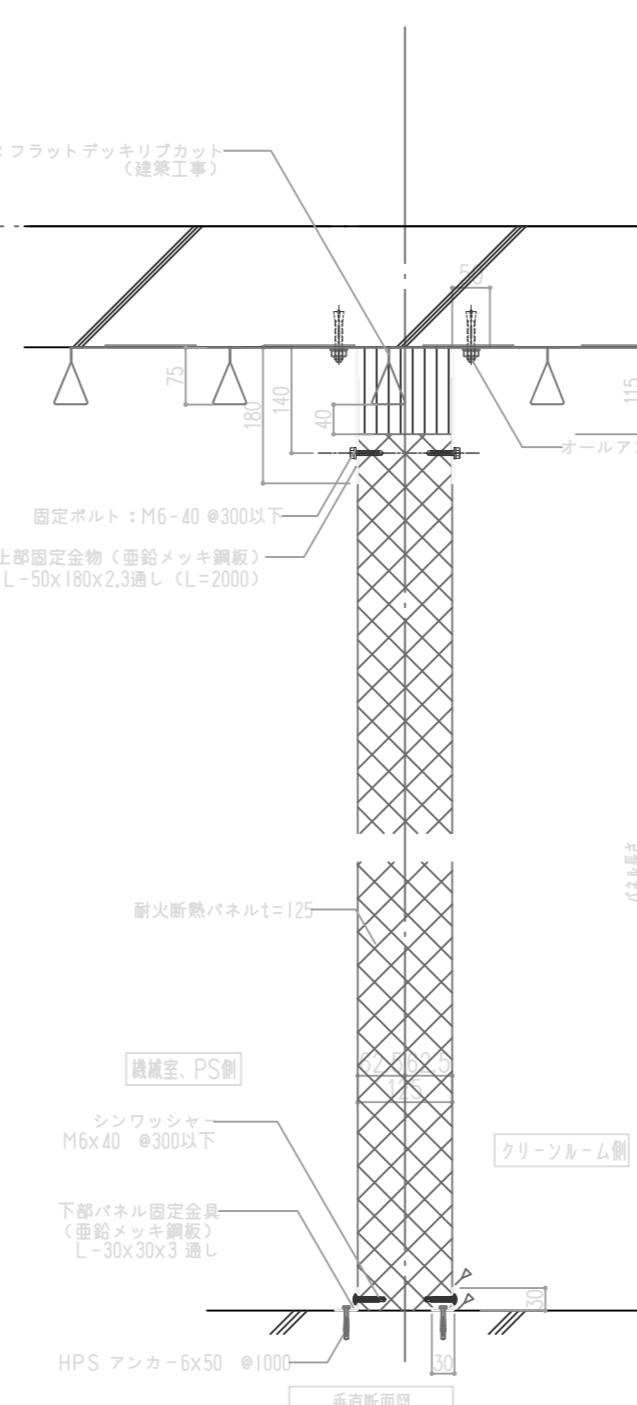
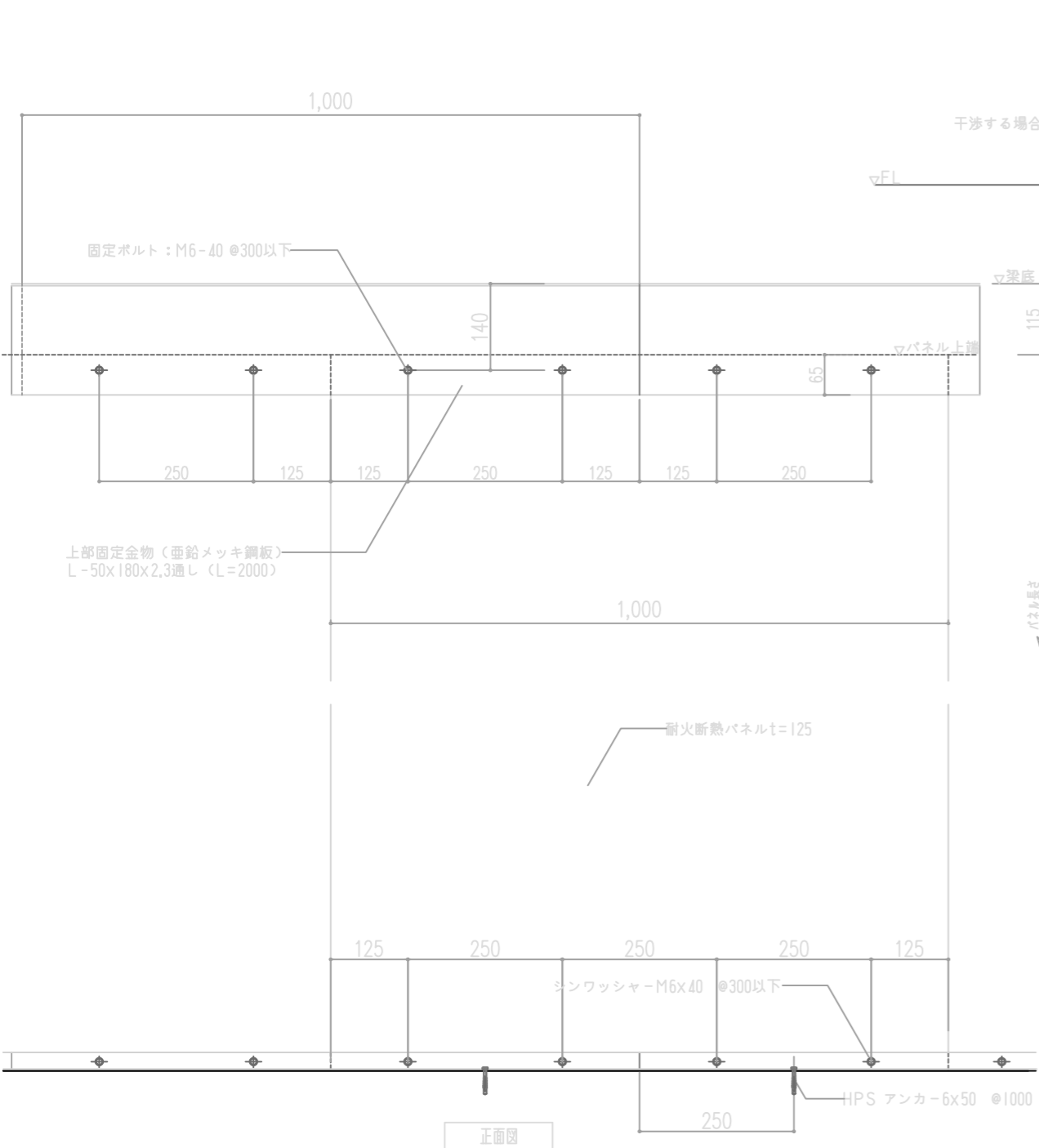


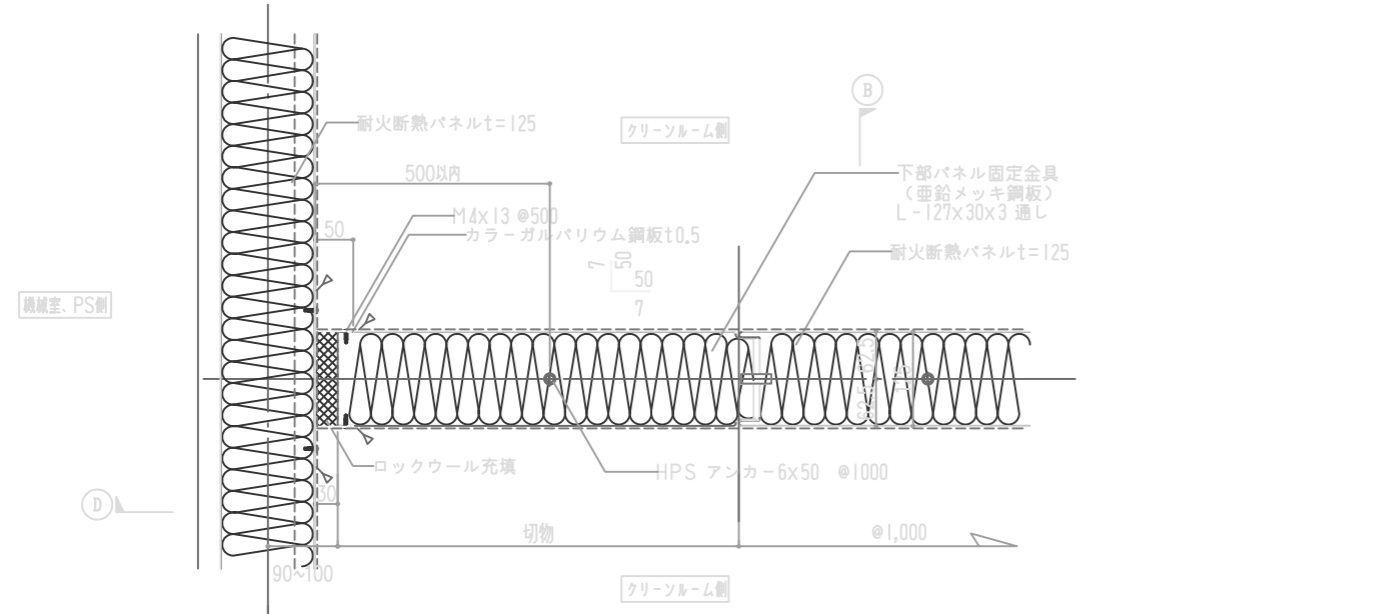
某物件 新築工事

耐火断熱パネル基準図

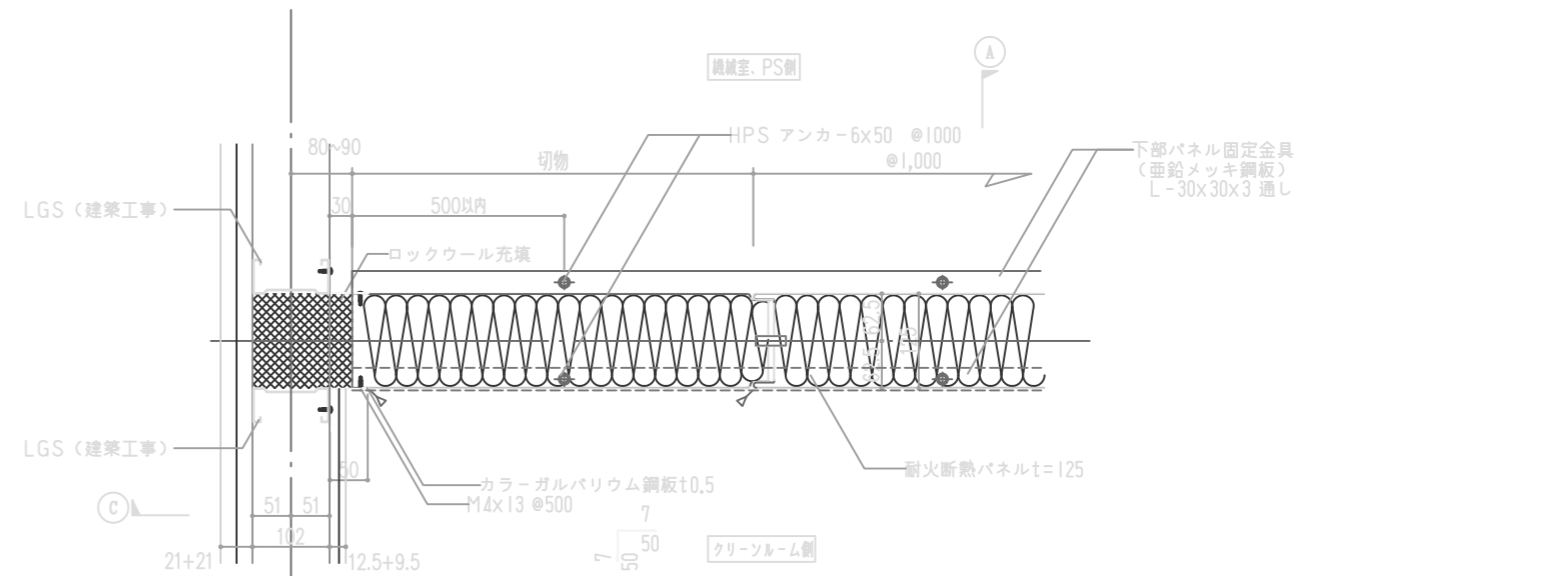
株式会社 池内商店

仕様	A 壁パネル	B パネル固定金物	C 目地部充てん材	D パネル固定金物留付け材
<p>商品名:ダブルガード(Wガード) ロッキング工法            耐火切壁(非耐力)1時間耐火性能</p> 	<p><b>[1] 形状</b></p> <ul style="list-style-type: none"> <li>・厚さ: t125mm±3.0 以上</li> <li>・巾: 1,000mm±2.0~2,000mm±2.0</li> <li>・巾: 1,000mm±2.0~2,000mm±2.0</li> <li>・表面形状 凸凹1.5mm以下(両面)</li> <li>・張り方: 縦張り</li> </ul> <p><b>[2] 表面材及び裏面材</b></p> <ol style="list-style-type: none"> <li>(1) 溶融亜鉛めっき鋼板 t0.5 (JIS G 3302)</li> <li>(2) 塗装溶融亜鉛めっき鋼板 (JIS G 3312)</li> <li>(3) 電気亜鉛めっき鋼板 (JIS G 3313)</li> <li>(4) 溶融亜鉛アルミニウム合金めっき鋼板 (JIS G 3314)</li> <li>(5) 溶融亜鉛-5%アルミニウム合金めっき鋼板 (JIS G 3317)</li> <li>(6) 塗装溶融亜鉛-5%アルミニウム合金めっき鋼板 (JIS G 3318)</li> <li>(7) 溶融55%アルミニウム-亜鉛合金めっき鋼板 (JIS G 3321)</li> <li>(8) 塗装溶融55%アルミニウム-亜鉛合金めっき鋼板 (JIS G 3322)</li> <li>(9) 溶融亜鉛-アルミニウム-マグネシウム合金めっき鋼板 (JIS G 3323)</li> <li>(10) 冷間圧延ステンレス鋼板 SUS430 (フェライト系) (JIS G 430)</li> </ol> <ul style="list-style-type: none"> <li>・塗装: ポリエステル樹脂系 塗布量 61g/m<sup>2</sup> 以下</li> <li>・表面形状: (1) 平滑 (2) リブ</li> </ul>	<p><b>[3] 接着材</b></p> <ul style="list-style-type: none"> <li>・ポリウレタン系樹脂</li> <li>・使用量 400g±30/m<sup>2</sup> 以下</li> <li>・固形分 100% -セト</li> <li>※使用予定: KPX (韓国)</li> </ul> <p><b>[4] 芯材</b></p> <ul style="list-style-type: none"> <li>・ロックウール保温板</li> <li>・規格: JIS A 9504</li> <li>・厚さ: 124±2 以上</li> <li>・密度: 140kg/m<sup>3</sup> 以上</li> <li>※使用予定: FUDA (中国)</li> </ul>	<p><b>[1] パネル上部</b></p> <ul style="list-style-type: none"> <li>・溶融亜鉛メッキ鋼板 (JIS G 3302)</li> <li>・寸法: L=70x50x2.3の断面寸法以上</li> <li>・固定箇所: 両面</li> </ul> <p><b>[2] パネル下部</b></p> <ul style="list-style-type: none"> <li>・溶融亜鉛メッキ鋼板 (JIS G 3302)</li> <li>・寸法: L=30x30x3の断面寸法以上</li> <li>・固定箇所: 両面</li> </ul> <p><b>[C] パネル留付材</b></p> <p><b>[1] パネル上部と固定金物との留付材</b></p> <ul style="list-style-type: none"> <li>・ドリリングタッピングねじ</li> <li>・材質: 鉄</li> <li>・寸法: φ6以上 x L35以上</li> <li>・留付間隔: 300以下</li> </ul> <p><b>[2] パネル下部と固定金物との留付材</b></p> <ul style="list-style-type: none"> <li>・ドリリングタッピングねじ</li> <li>・材質: 鉄</li> <li>・寸法: φ6以上 x L35以上</li> <li>・留付間隔: 300以下</li> </ul>	<p><b>[1] 充てん材1</b></p> <ul style="list-style-type: none"> <li>・せっこうボード</li> <li>・規格: JIS A 6901</li> <li>・厚さ 12.5以上</li> <li>・幅 40以上</li> <li>※使用予定: 吉野石膏</li> </ul> <p><b>[2] 充てん材2</b></p> <ul style="list-style-type: none"> <li>・セフミックファイバーブランケット</li> <li>・規格: JIS R 3311</li> <li>※使用予定: 新日本サーマルセフミックス</li> </ul> <p><b>[D] 端部充てん材</b></p> <p><b>[1] 充てん材</b></p> <ul style="list-style-type: none"> <li>・ロックウール保温板</li> <li>・規格: JIS A 9504</li> <li>・厚さ: 124±2 以上</li> <li>・密度: 140kg/m<sup>3</sup> 以上</li> <li>※使用予定: FUDA (中国)</li> </ul> <p><b>[E] パネル固定金物留付け材</b></p> <p>(1) (2) のうち、いずれか一仕様とする</p> <p>(1) コンクリート造の場合</p> <ul style="list-style-type: none"> <li>・パネル上部 アンカー</li> <li>・寸法: φ6以上</li> <li>・留付間隔: 1,000以下</li> </ul> <p>(2) 鉄骨造の場合</p> <p><b>[1] パネル上部</b></p> <ul style="list-style-type: none"> <li>・ドリリングタッピングねじ (HEX)</li> <li>・規格: JIS B 1125</li> <li>・寸法: φ5.5以上 x L35以上</li> <li>・留付間隔: 1,000以下</li> <li>※使用予定: スタッドピン φ1000以内</li> </ul> <p><b>[2] パネル下部 アンカー</b></p> <ul style="list-style-type: none"> <li>・寸法: φ6以上</li> <li>・留付間隔: 1,000以下</li> </ul> <p><b>[C] 各部シーリング処理</b></p> <p><b>[1] 各部シーリング</b></p> <ul style="list-style-type: none"> <li>・低アウトガス性シーリング</li> <li>※使用予定: オートシーラー (オート化学)</li> </ul>

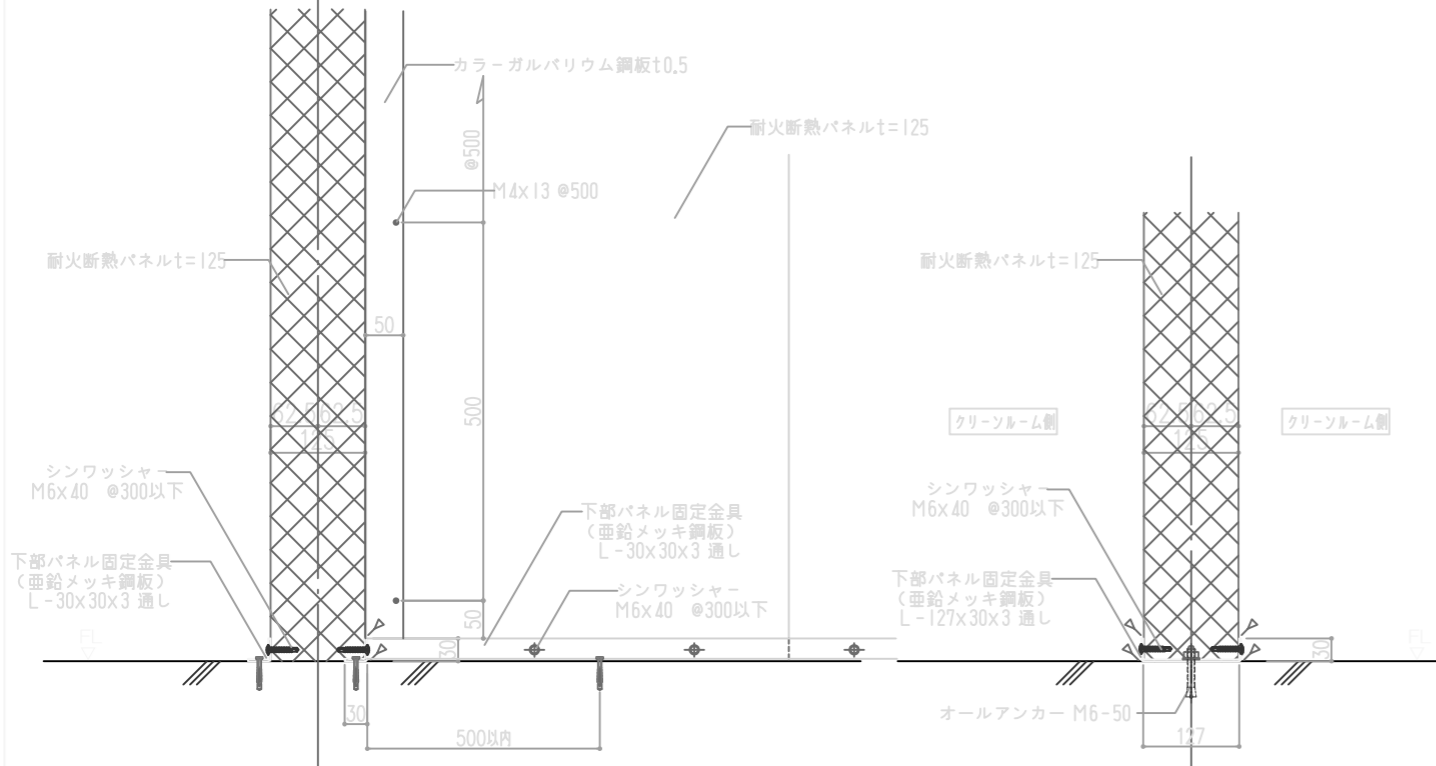




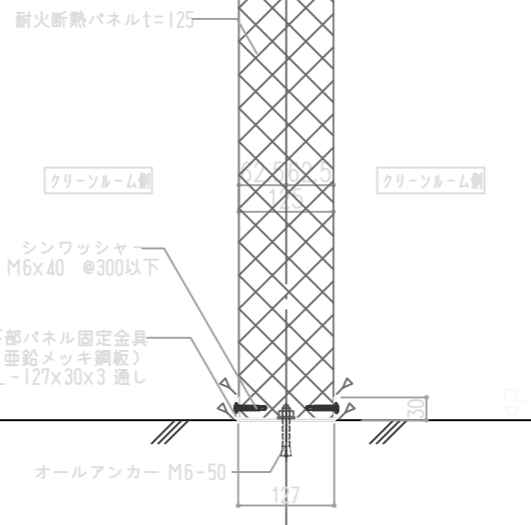
耐火断熱パネル入隅納まり図1



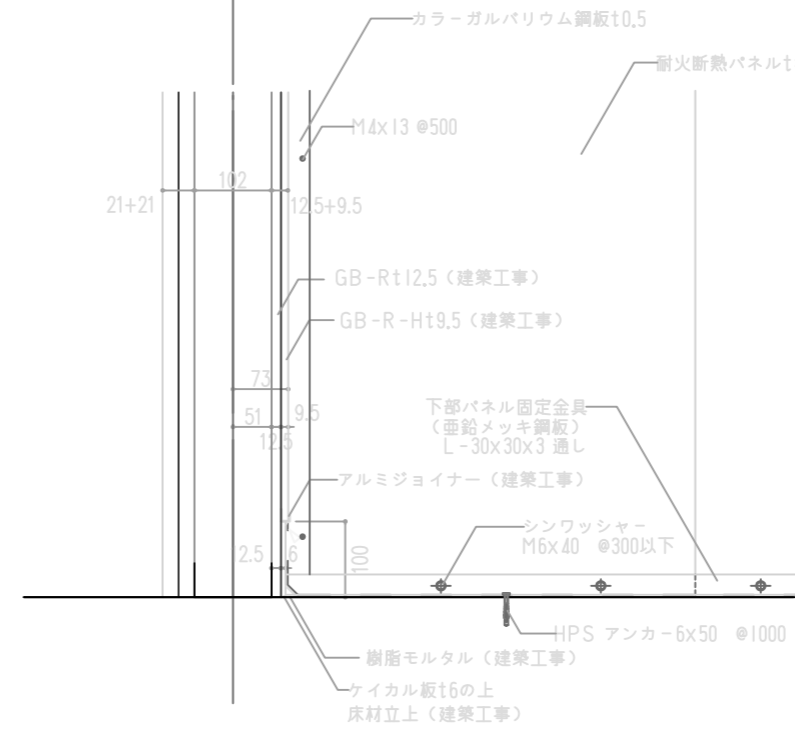
耐火断熱パネル入隅納まり図2



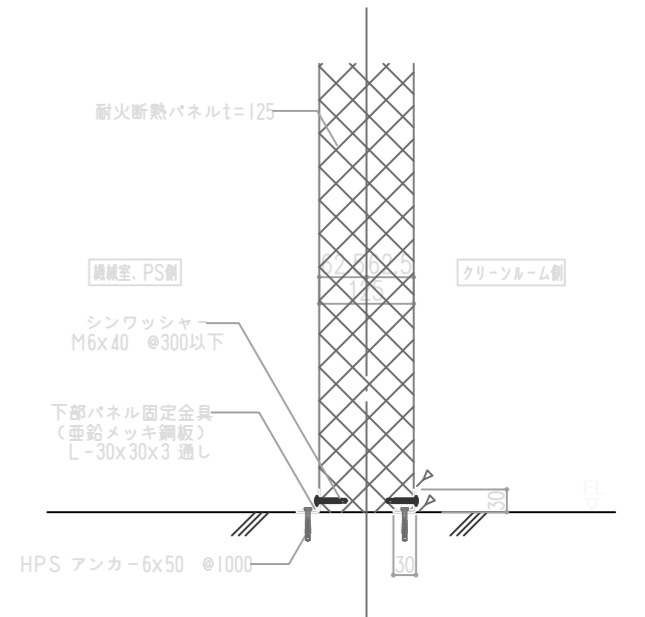
D~D 断面図



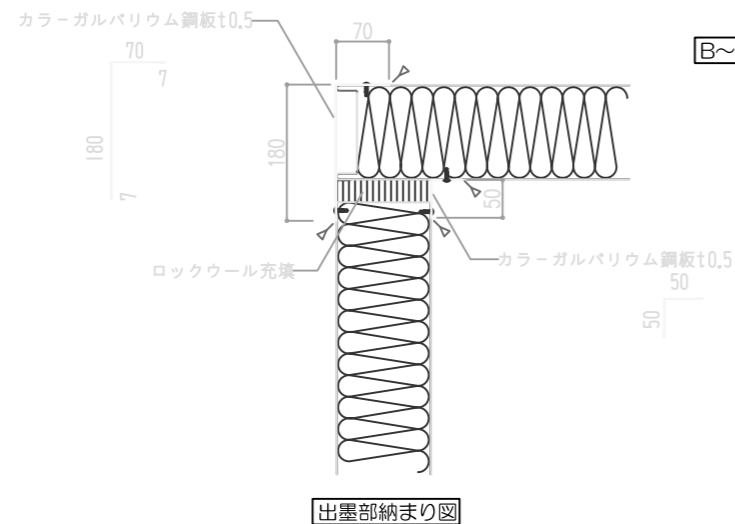
B~B 断面図



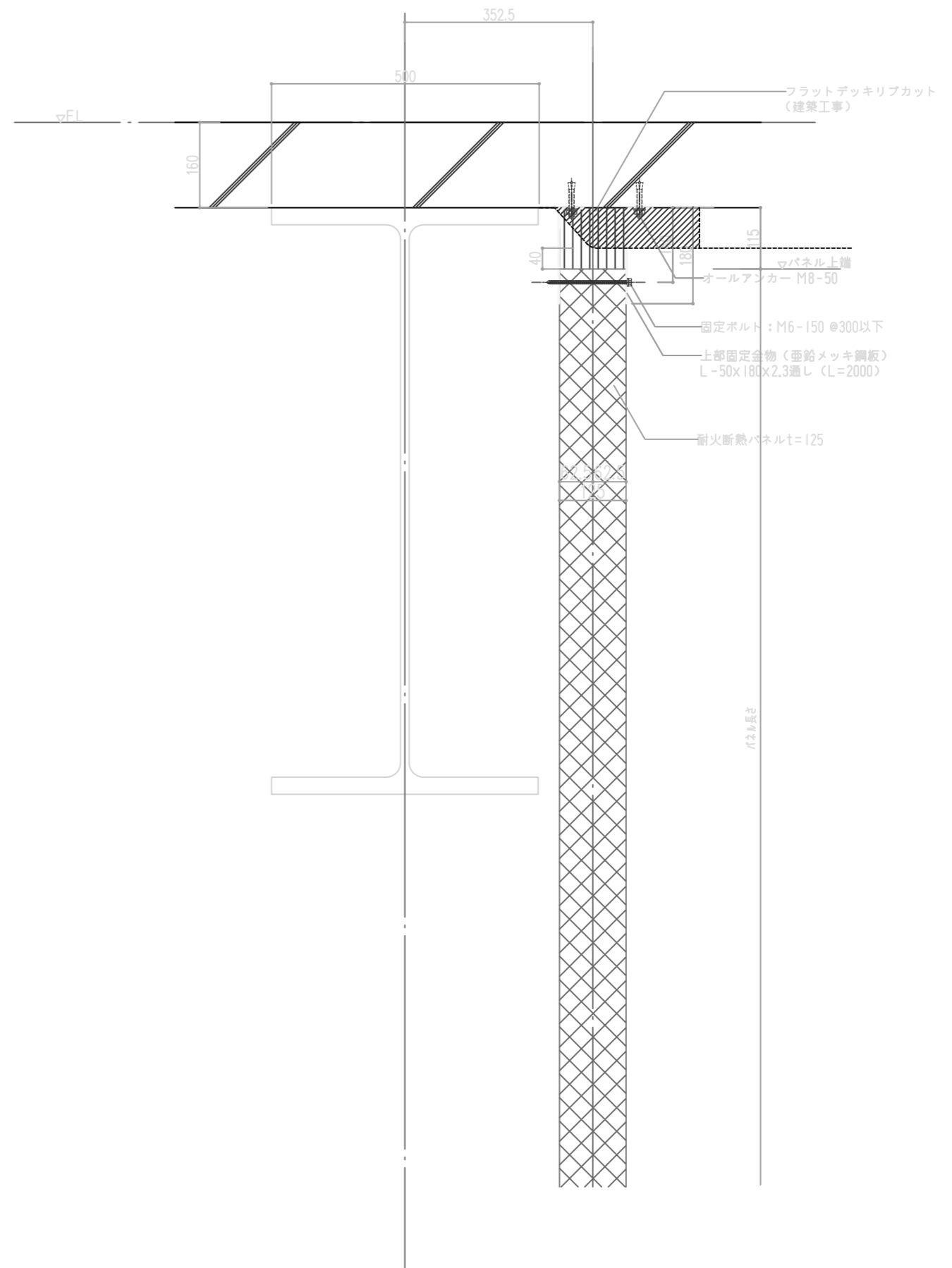
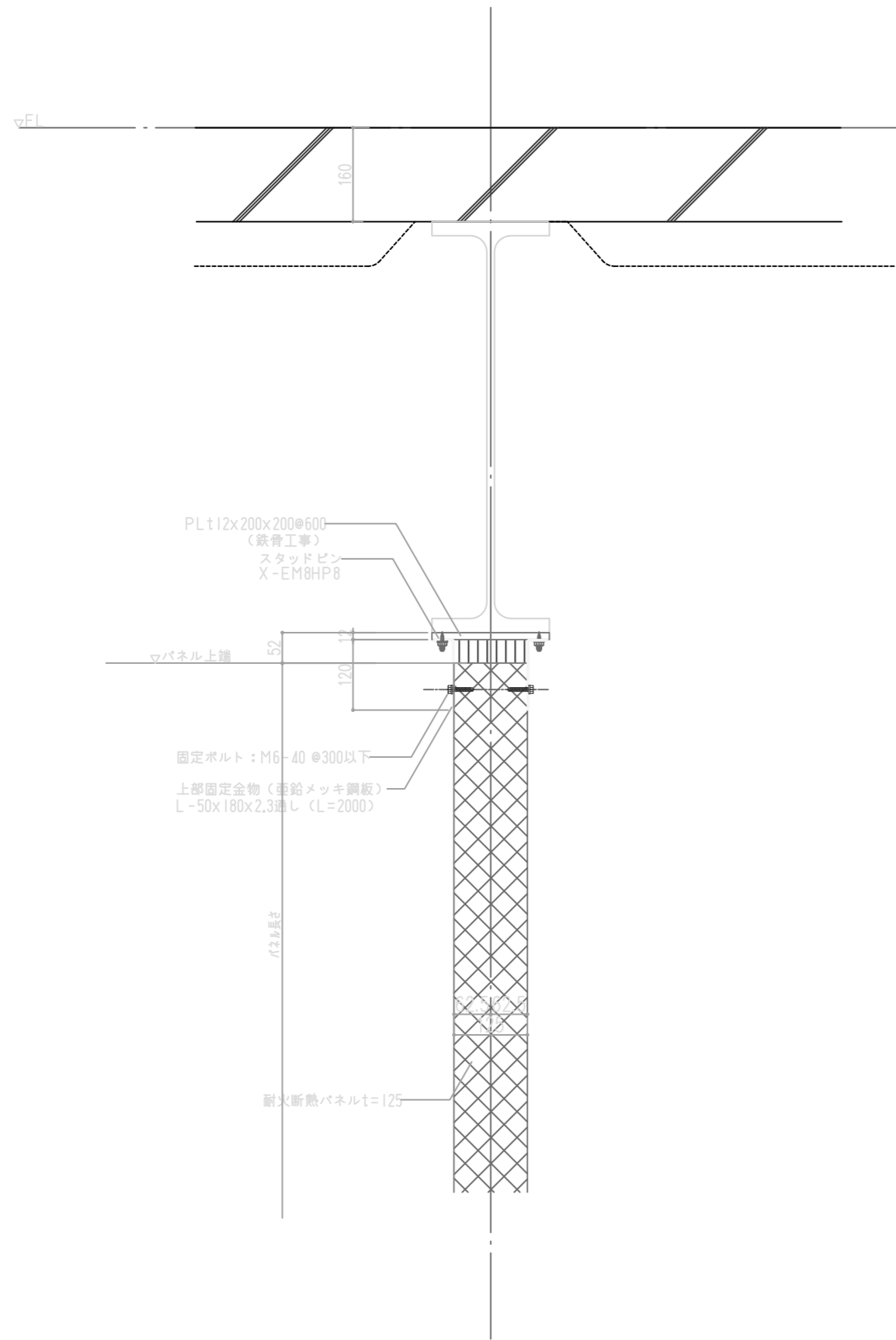
C~C 断面図



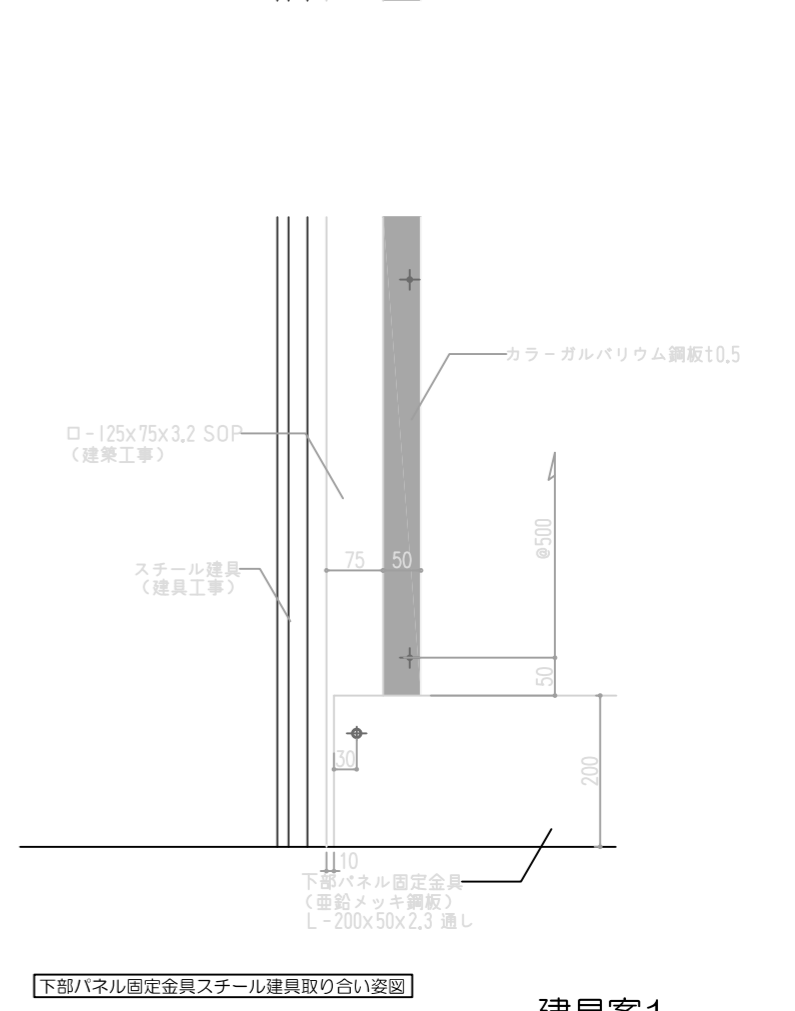
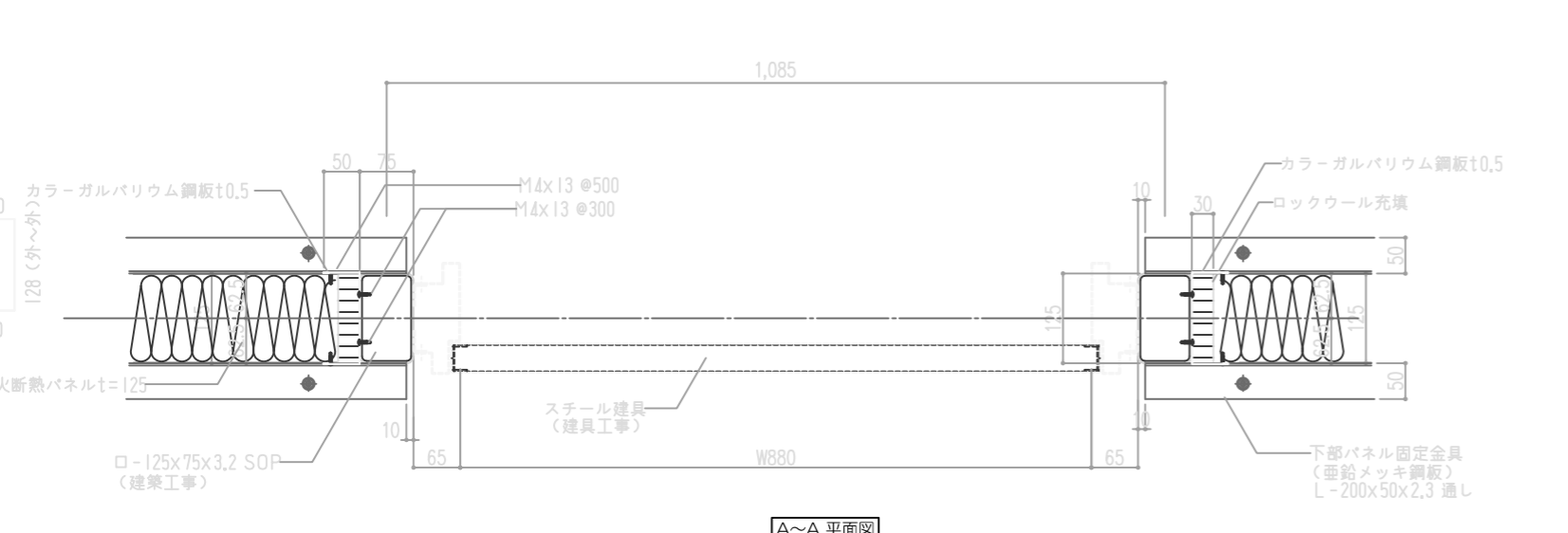
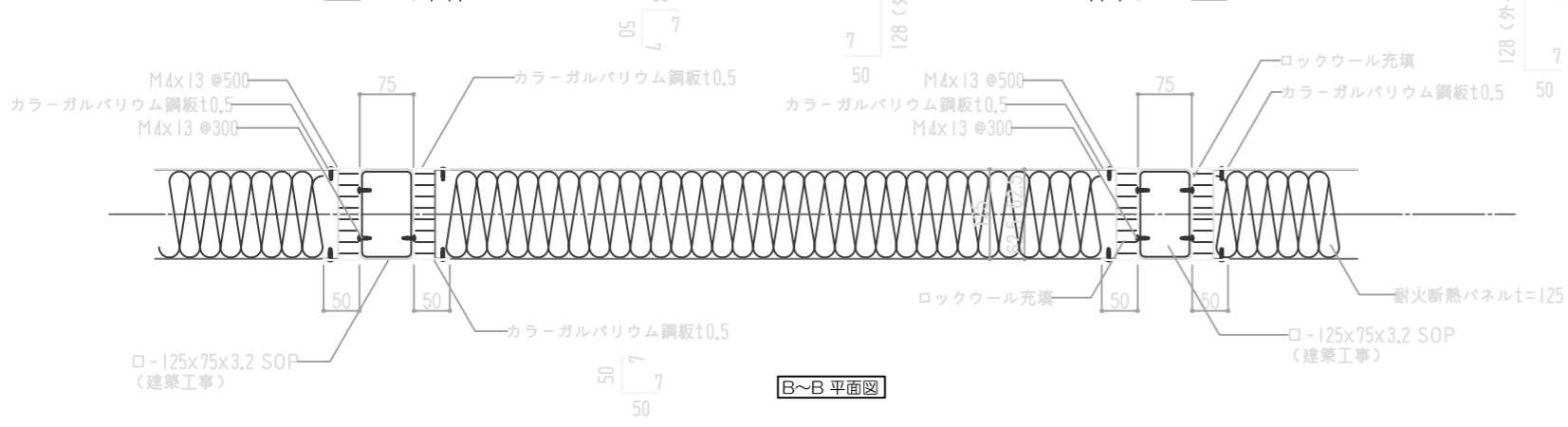
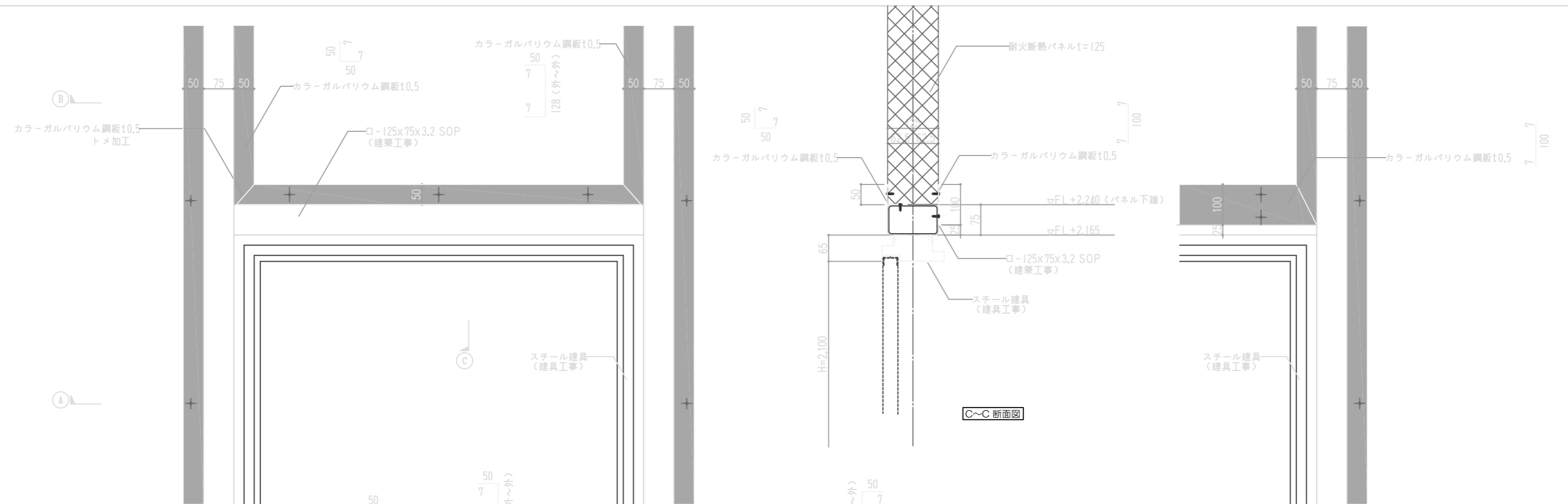
A~A 断面図



出隅部納まり図



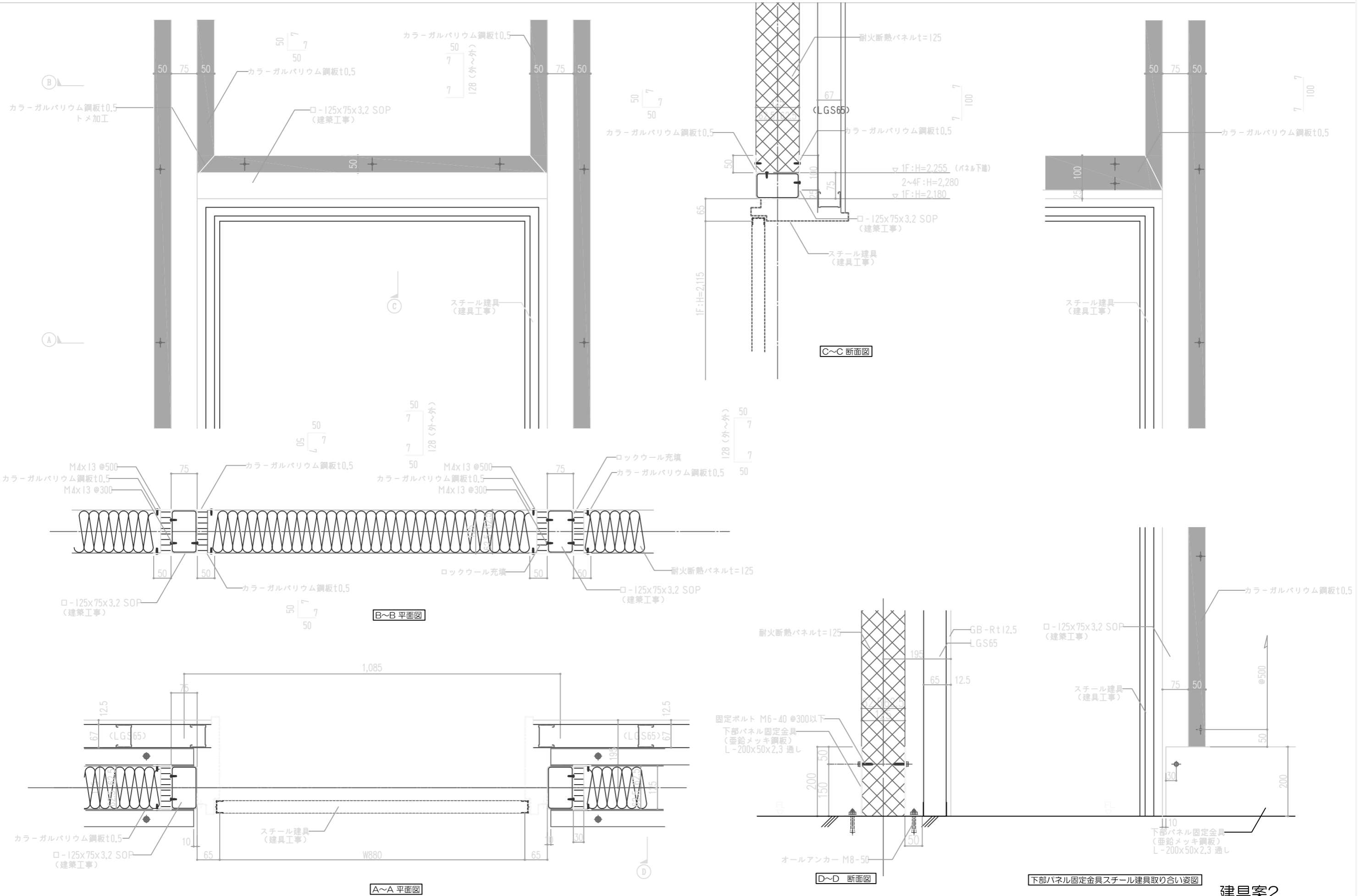
設計者		監理者		施工者	
氏名	印	氏名	印	氏名	印

下部パネル固定金具スチール建具取り付け姿図

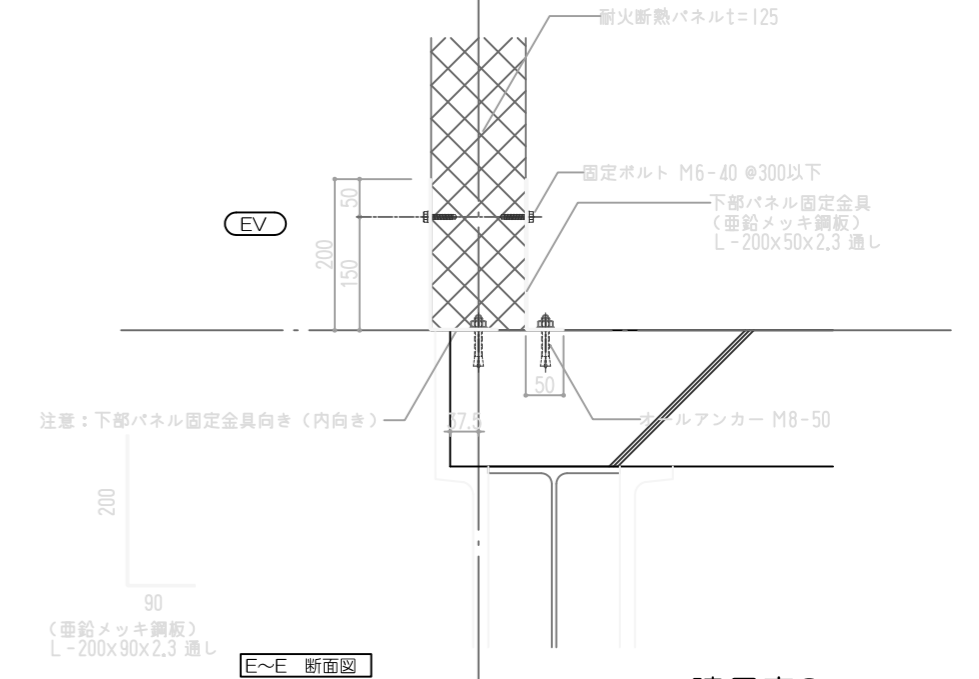
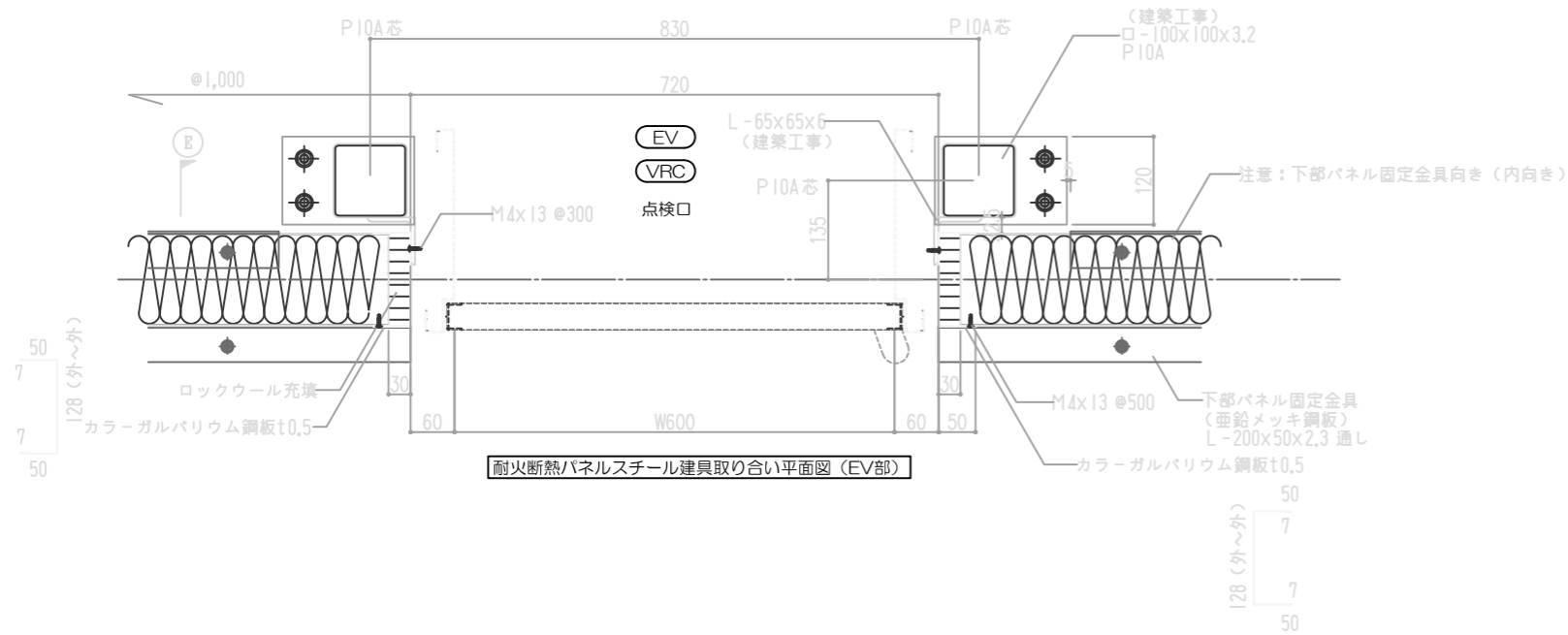
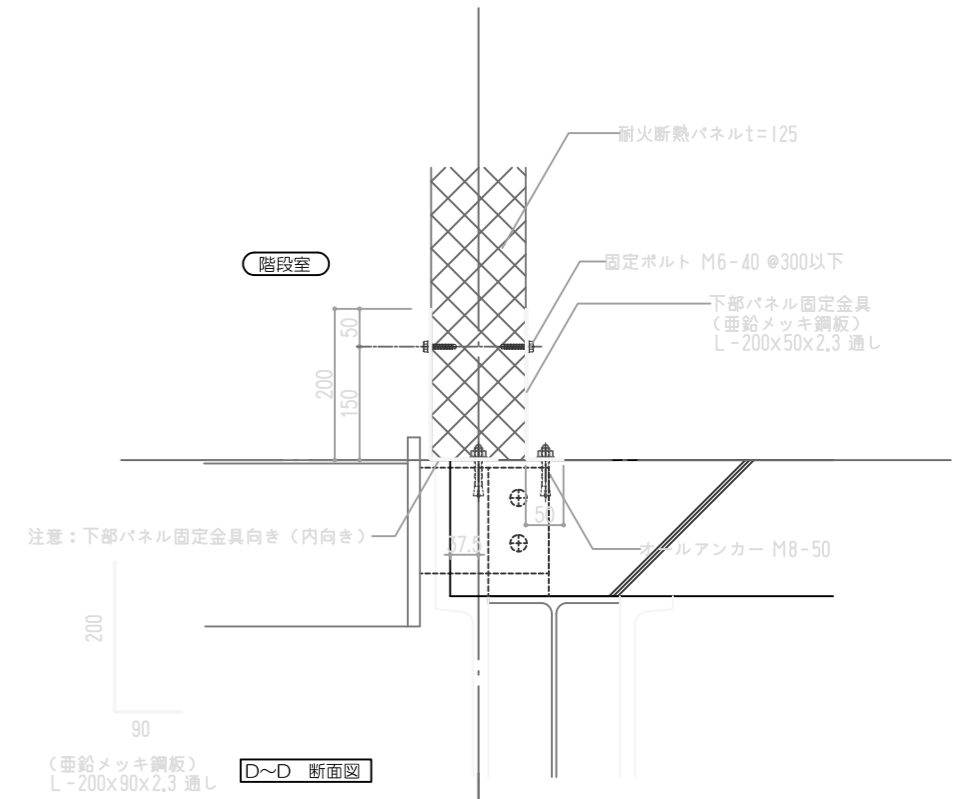
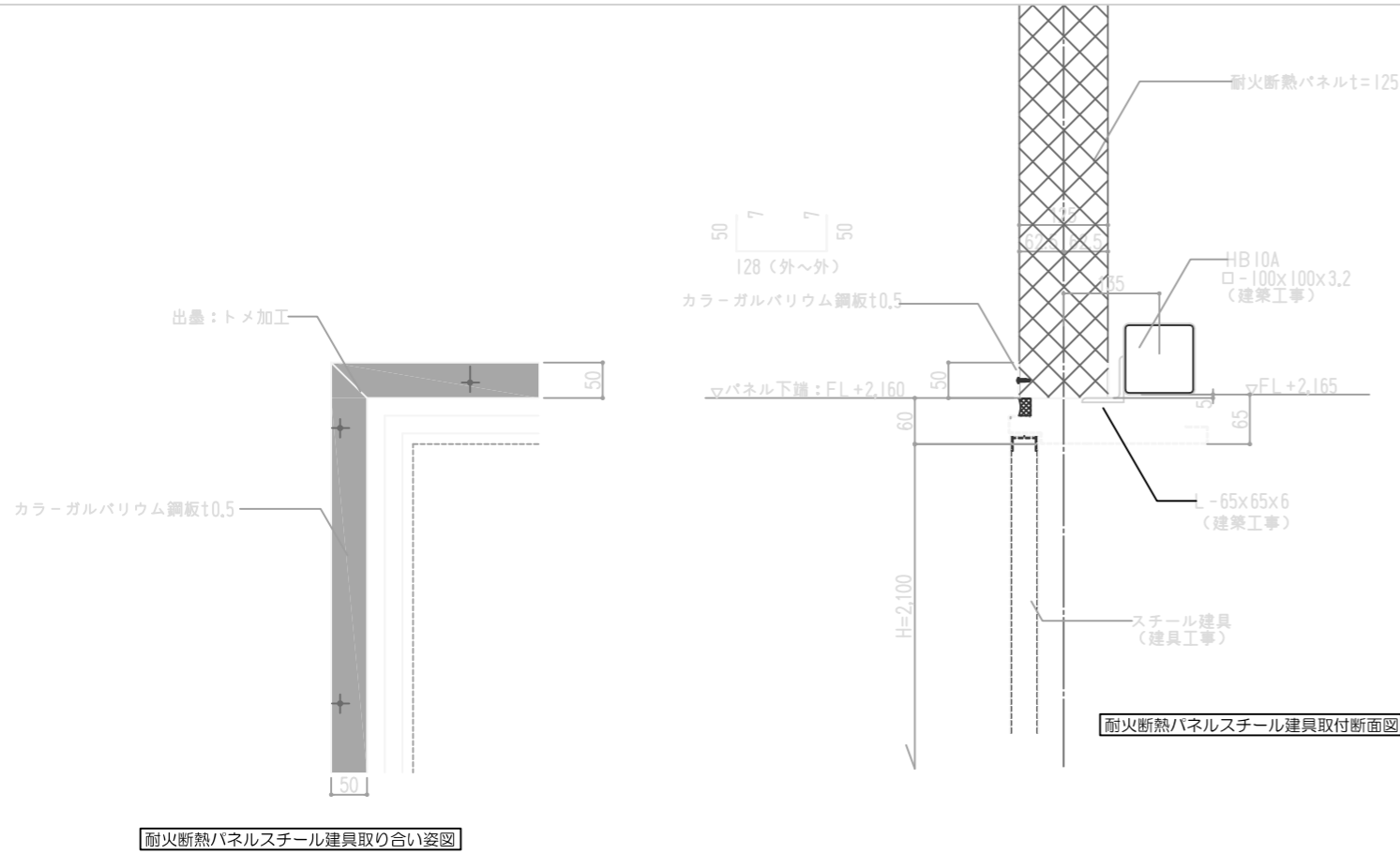
建具案1

設計会社名	施工会社名	（株）池内商店	工事名称 某物件 新築工事	整理番号 参考資料
			日付 2017-05-31	
			図面名称 耐火断熱パネル取付基準図(3)	図面番号
			縮尺 A1サイズ 1:5 A3サイズ	



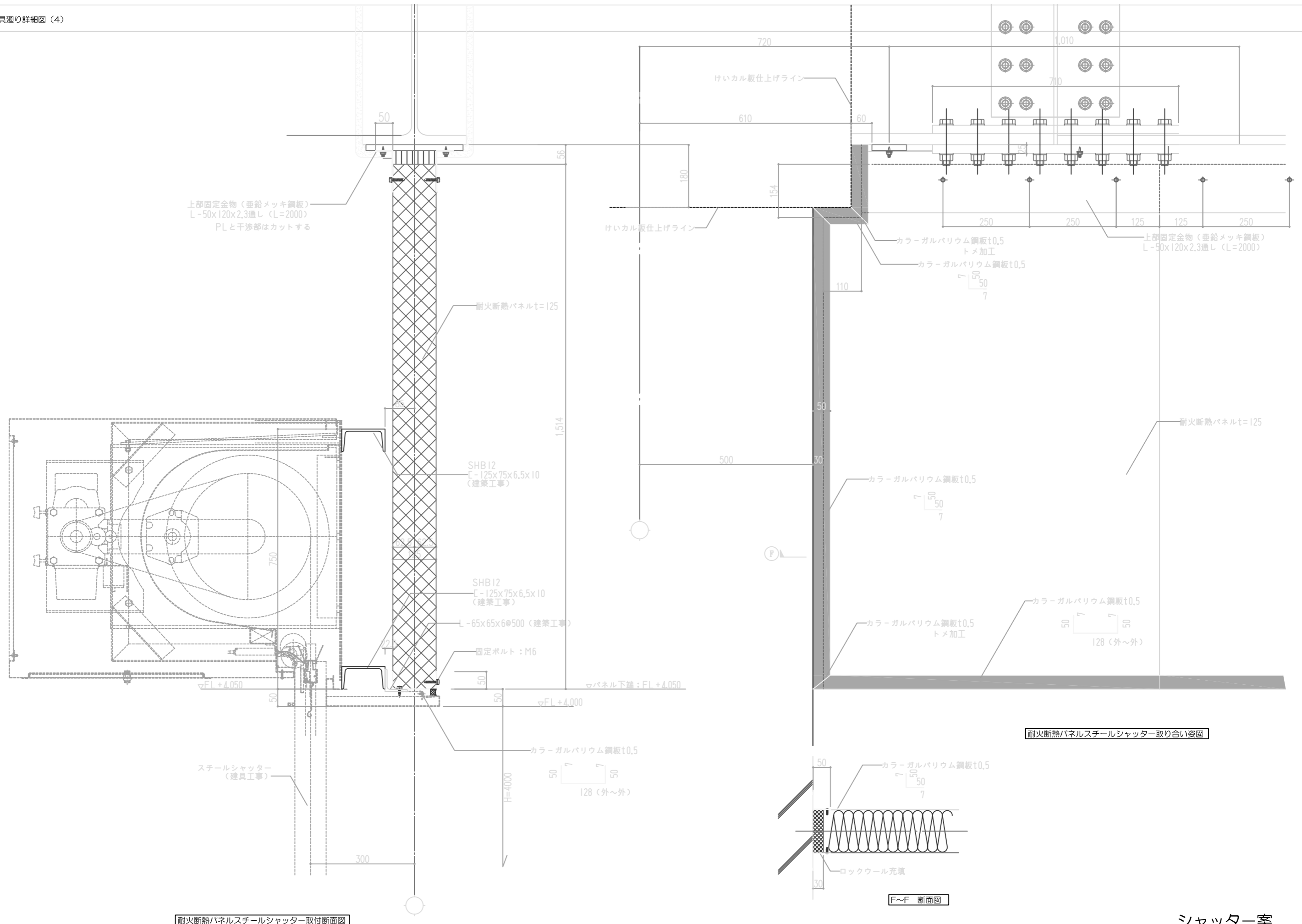
建具案2

設計会社名	施工会社名	（株）池内商店	工事名称 某物件 新築工事	整理番号 参考資料
			日付 2017-05-31	
			図面名称 耐火断熱パネル取付基準図(4)	図面番号
			縮尺 1/5 A1サイズ A3サイズ	



建具案3

設計会社名	施工会社名	棟内名	工事名	整理番号
		榊池内商店	某物件 新築工事	参考資料
			日付 2017-05-31	
			図名	図番
			耐火断熱パネル取付基準図(5)	A1x1x 1/5
				縮尺 A3x1x



耐火断熱パネルスチールシャッター取付断面図

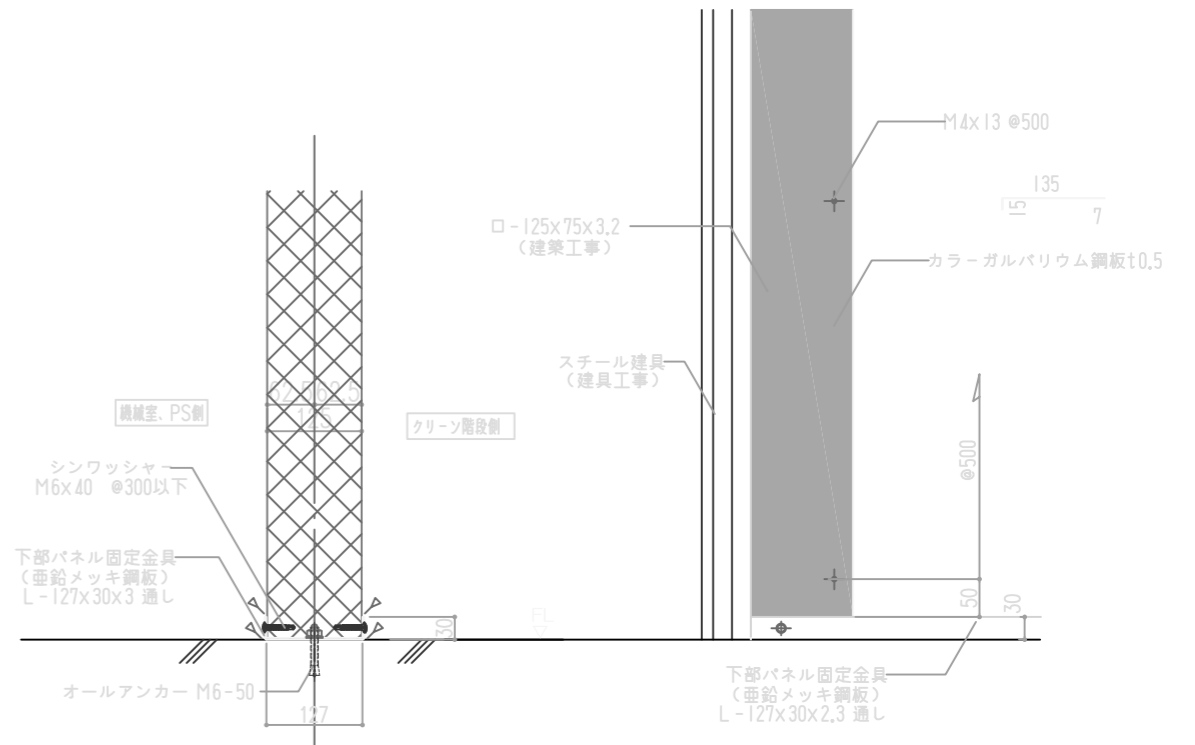
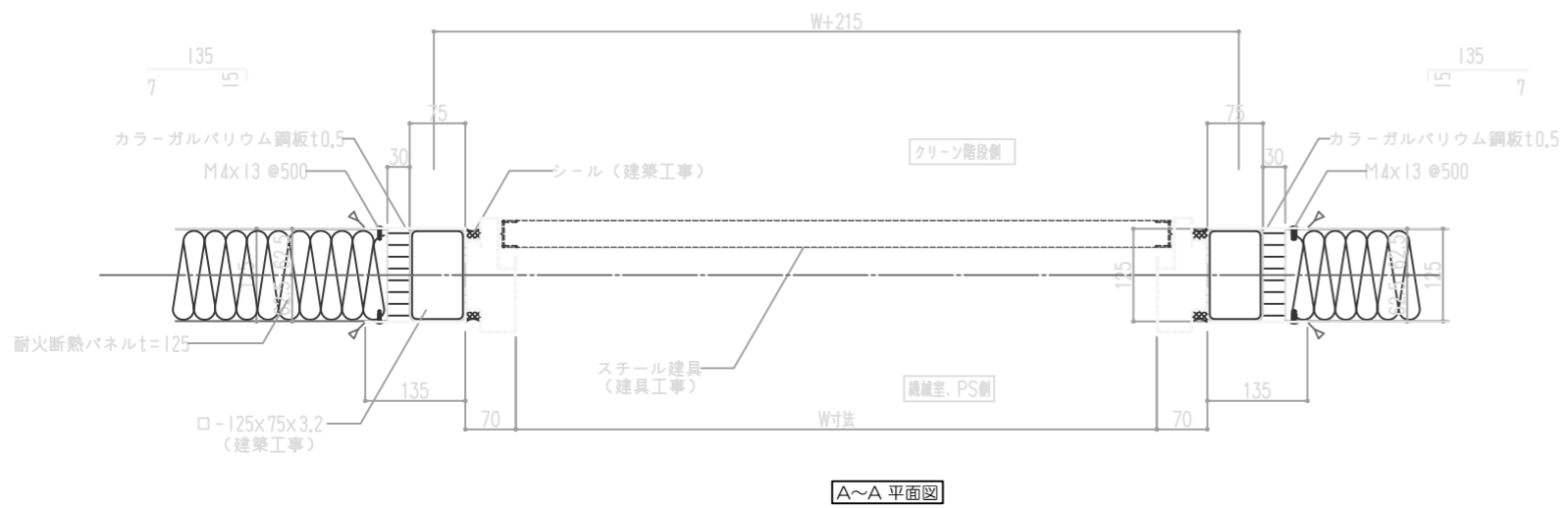
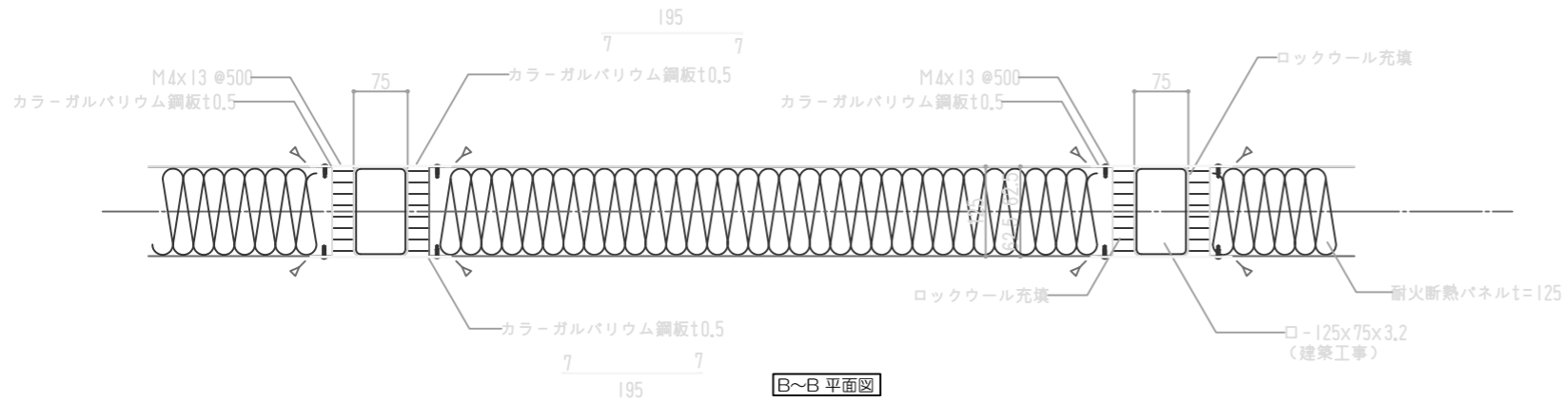
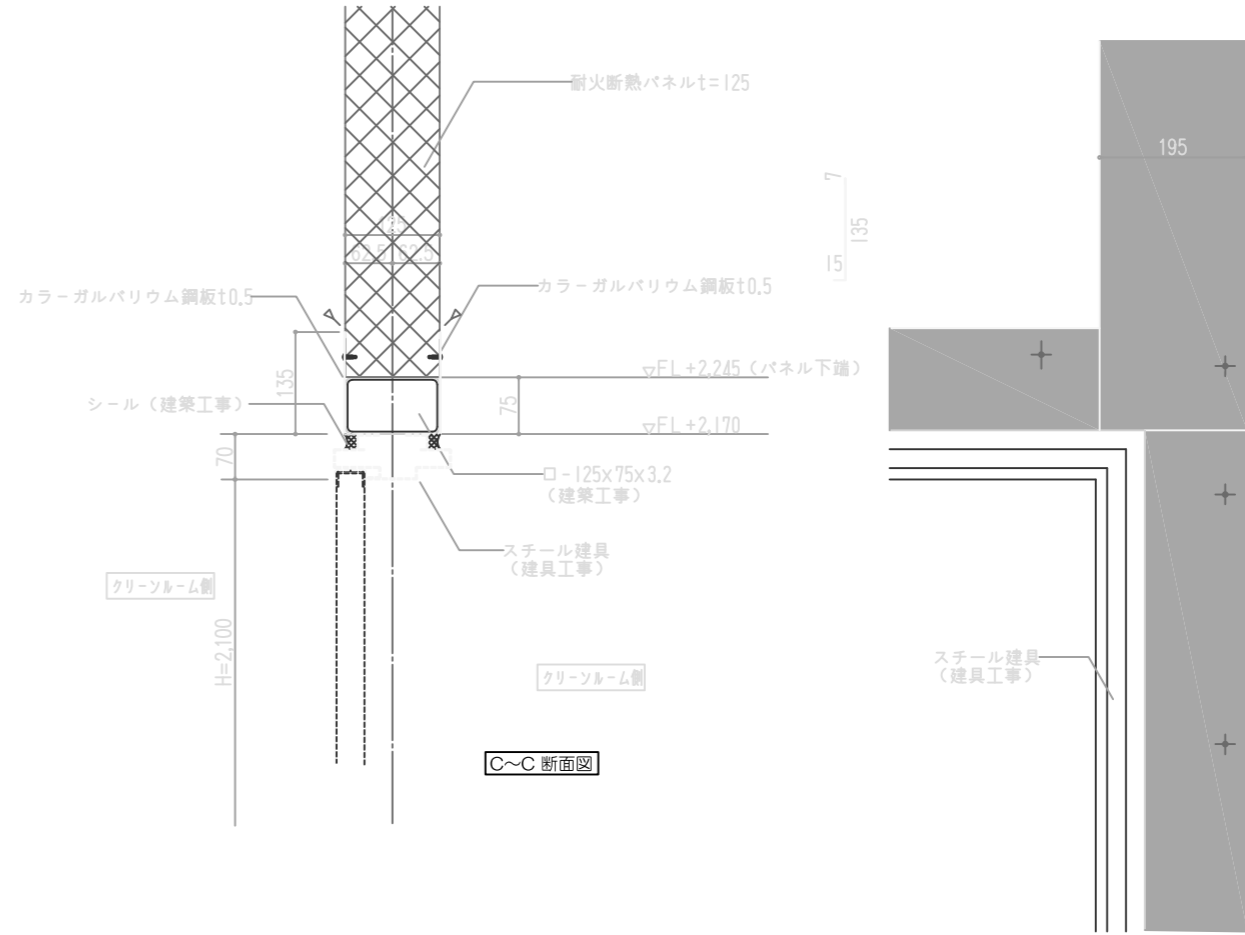
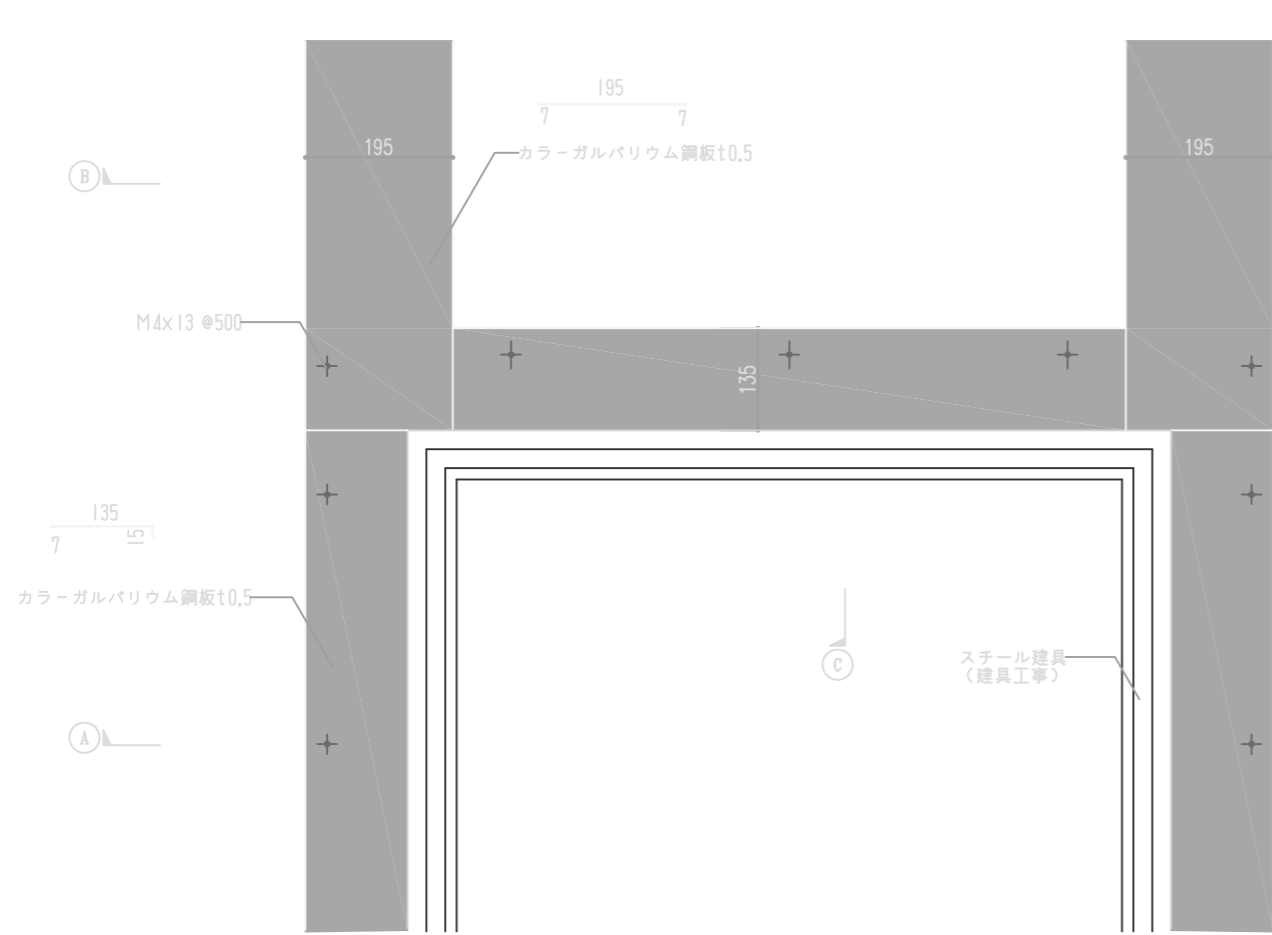
耐火断熱パネルスチールシャッター取り合い姿図

F~F 断面図

シャッター案

設計会社名	施工会社名	棟内商店	工事名称 某物件 新築工事	図理番号 参考資料
			日付 2017-05-31	
			図面名称 耐火断熱パネル取付基準図(6)	図面番号
			縮尺 1/5 A3サイズ	





下部パネル固定金具スチール建具取り付け図

### 建具案4

設計者		製図者		校核者		施工者	


某物件 新築工事

耐火断熱パネル取付基準図(7)

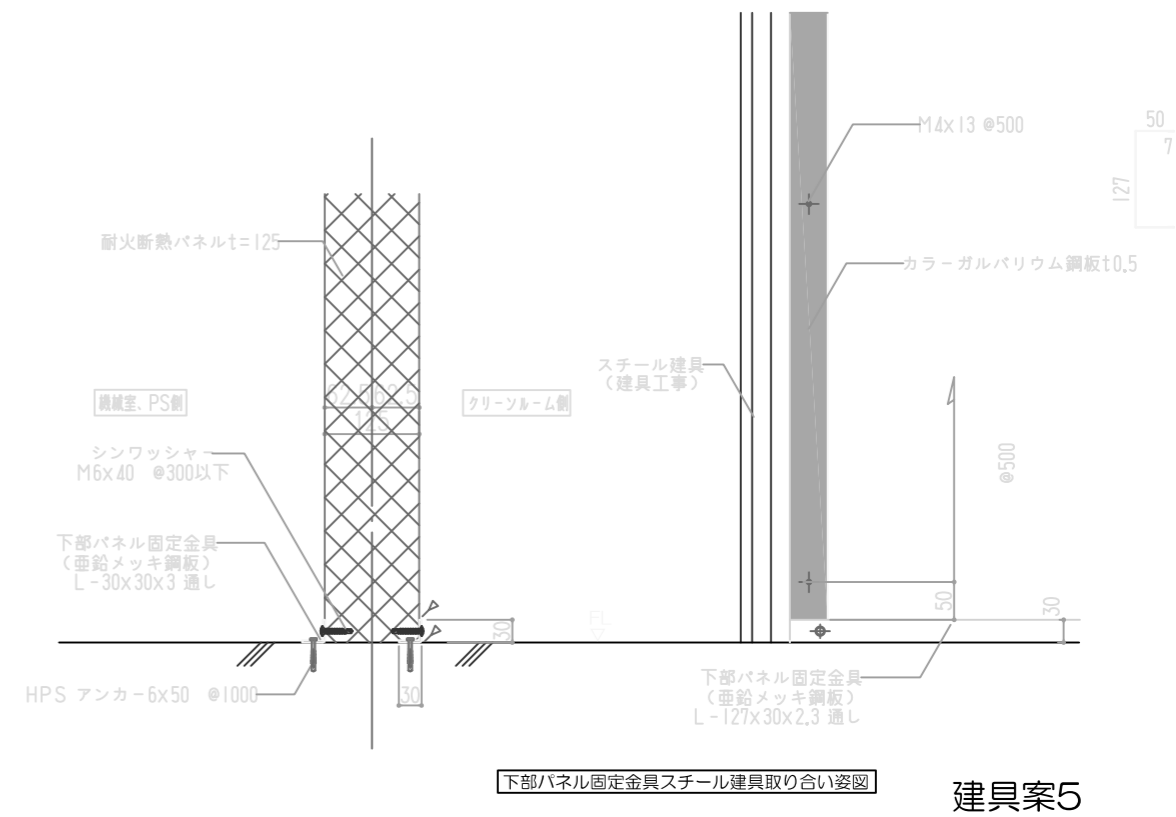
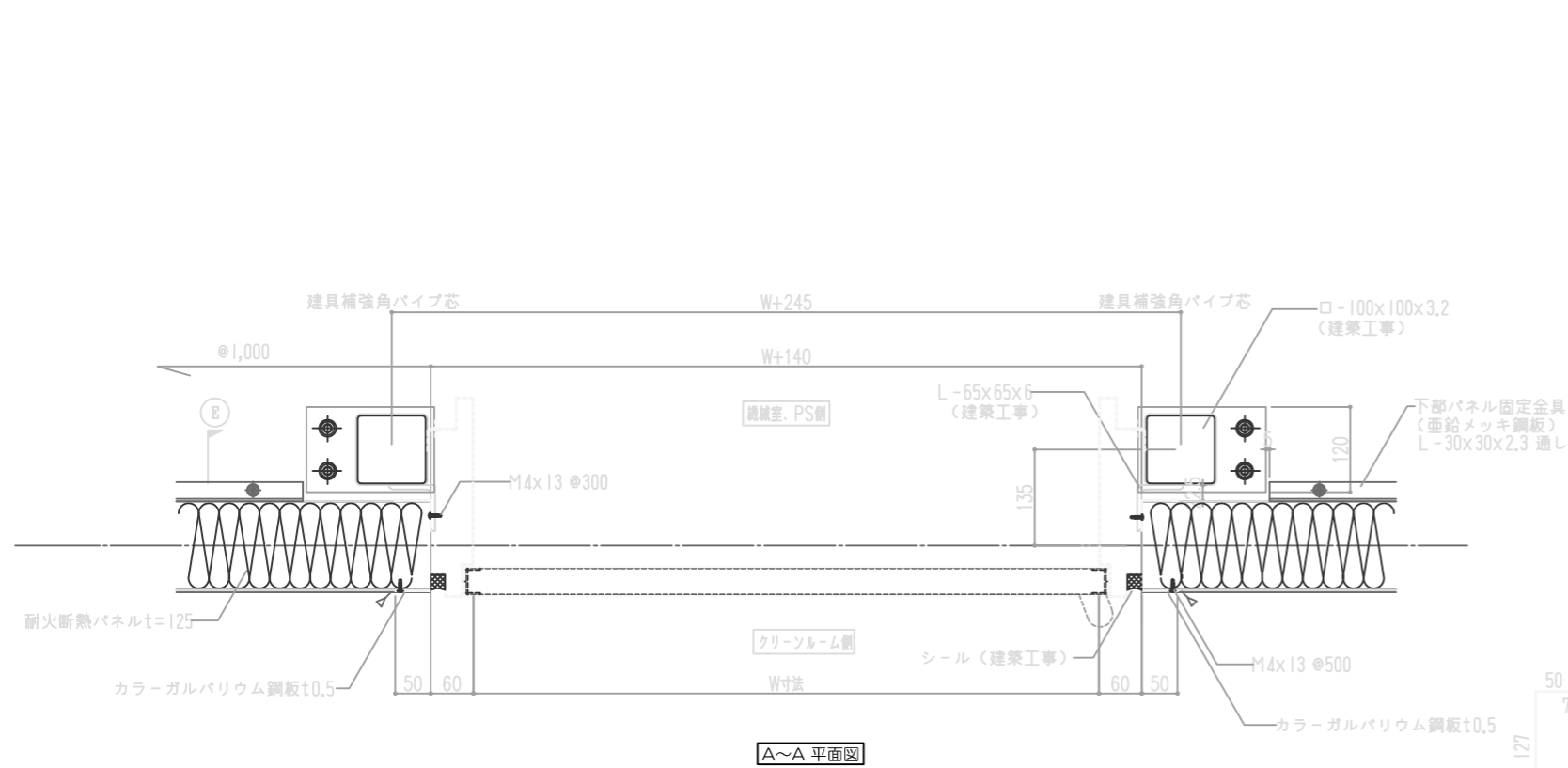
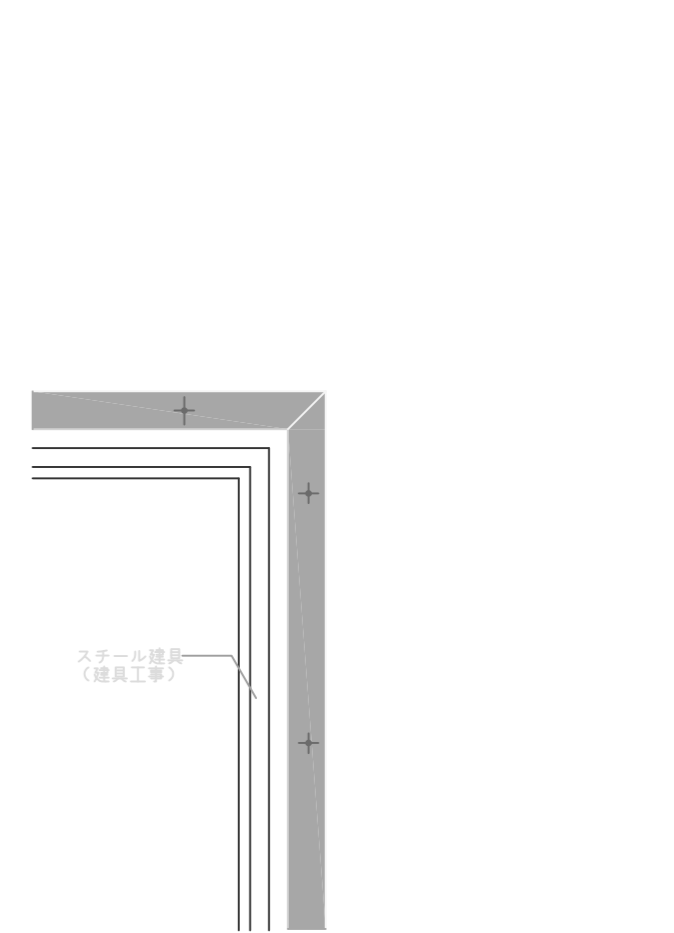
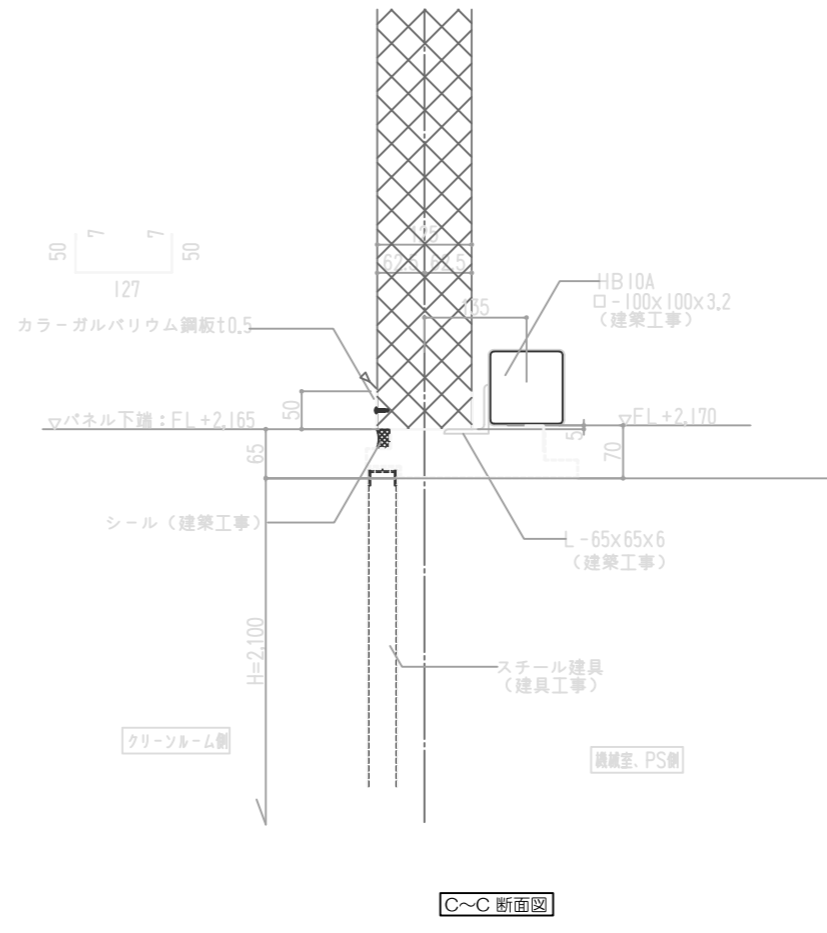
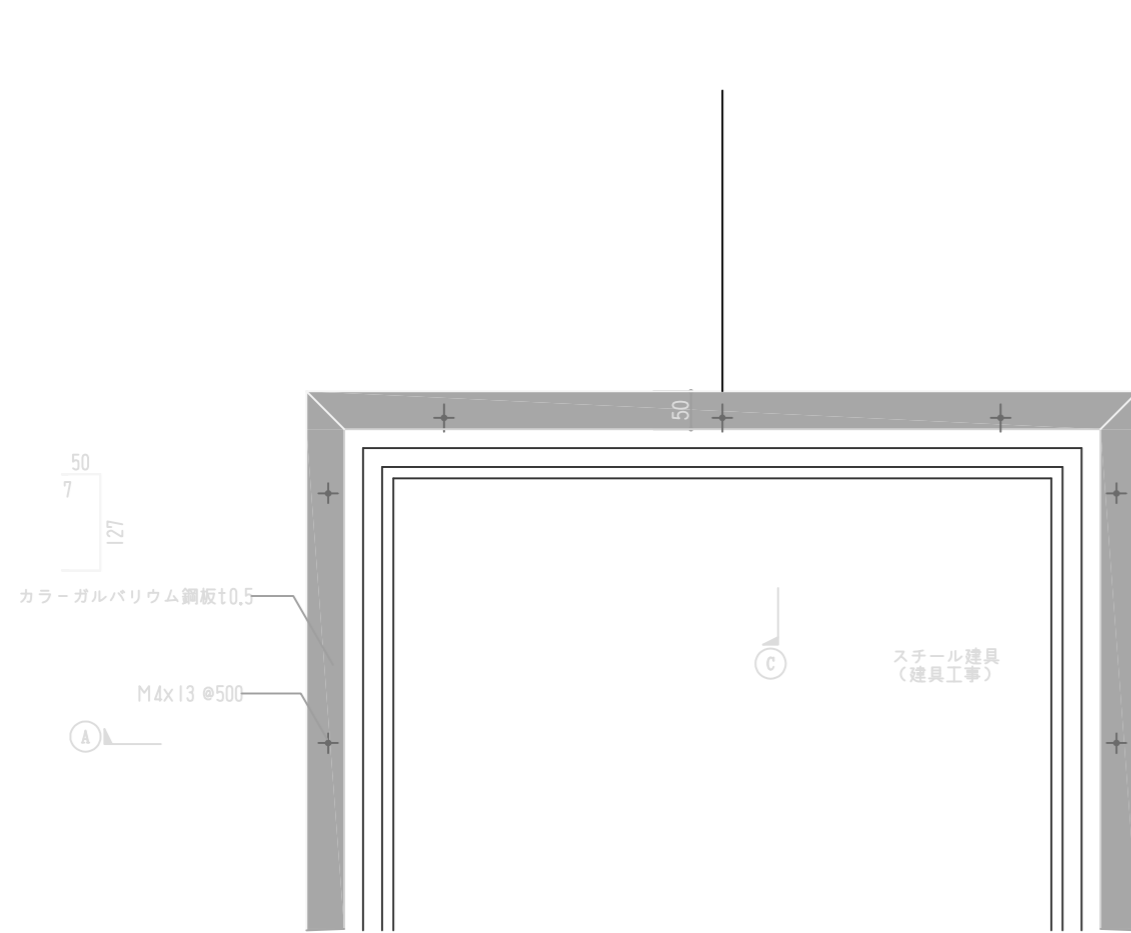
縮尺

A1=1:5  
A3=1:10

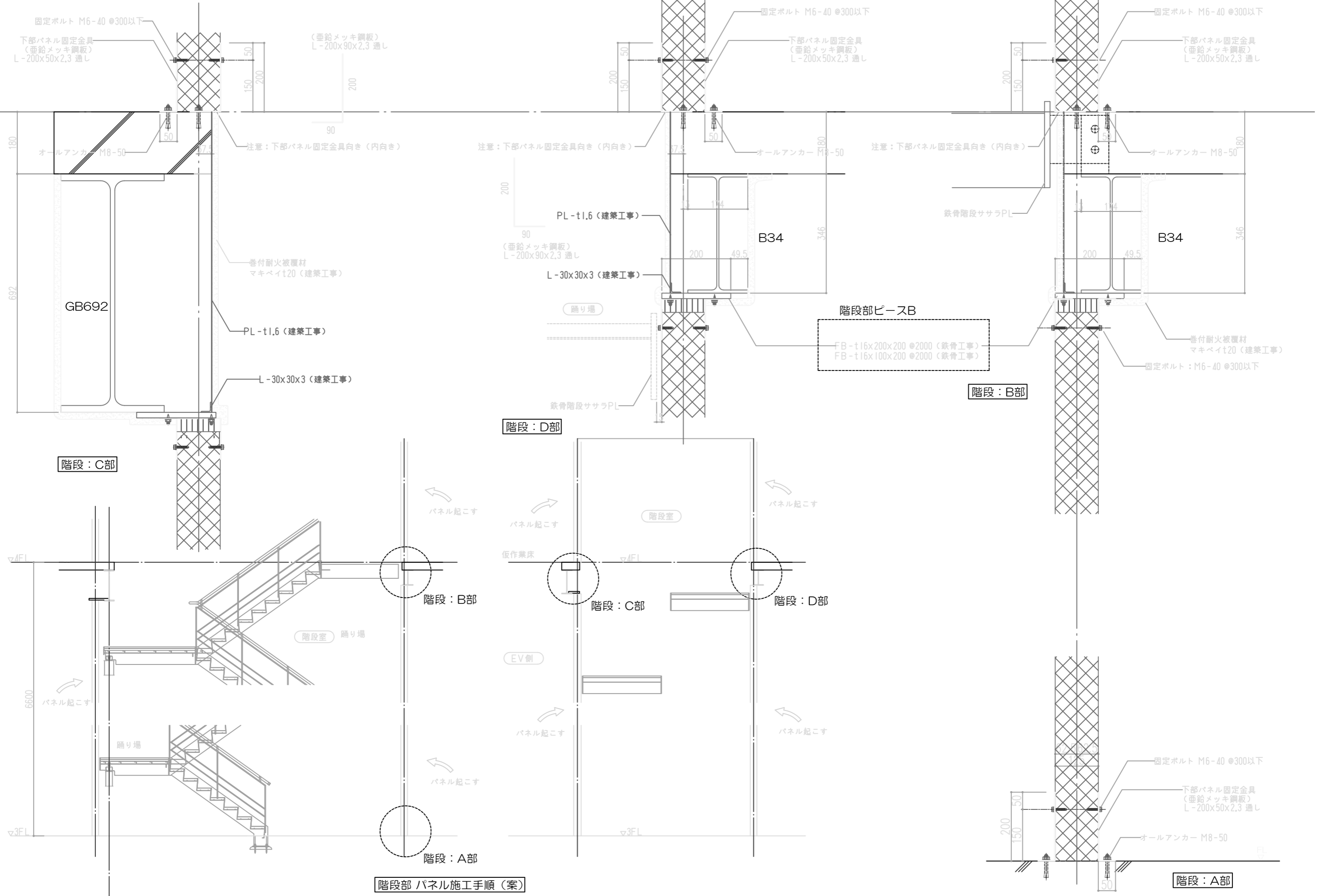
図番

参考資料

作成 2017年5月31日



下部パネル固定金具スチール建具取り付け合図 建具案5



設計会社名	施工会社名	工事名称	整理番号
		某物件 新築工事	参考資料
（株）池内商店		日付 2017-05-31	
		図面名称	図面番号
		耐火断熱パネル取付基準図（9）	
		1/5	
		縮尺 A3サイズ	