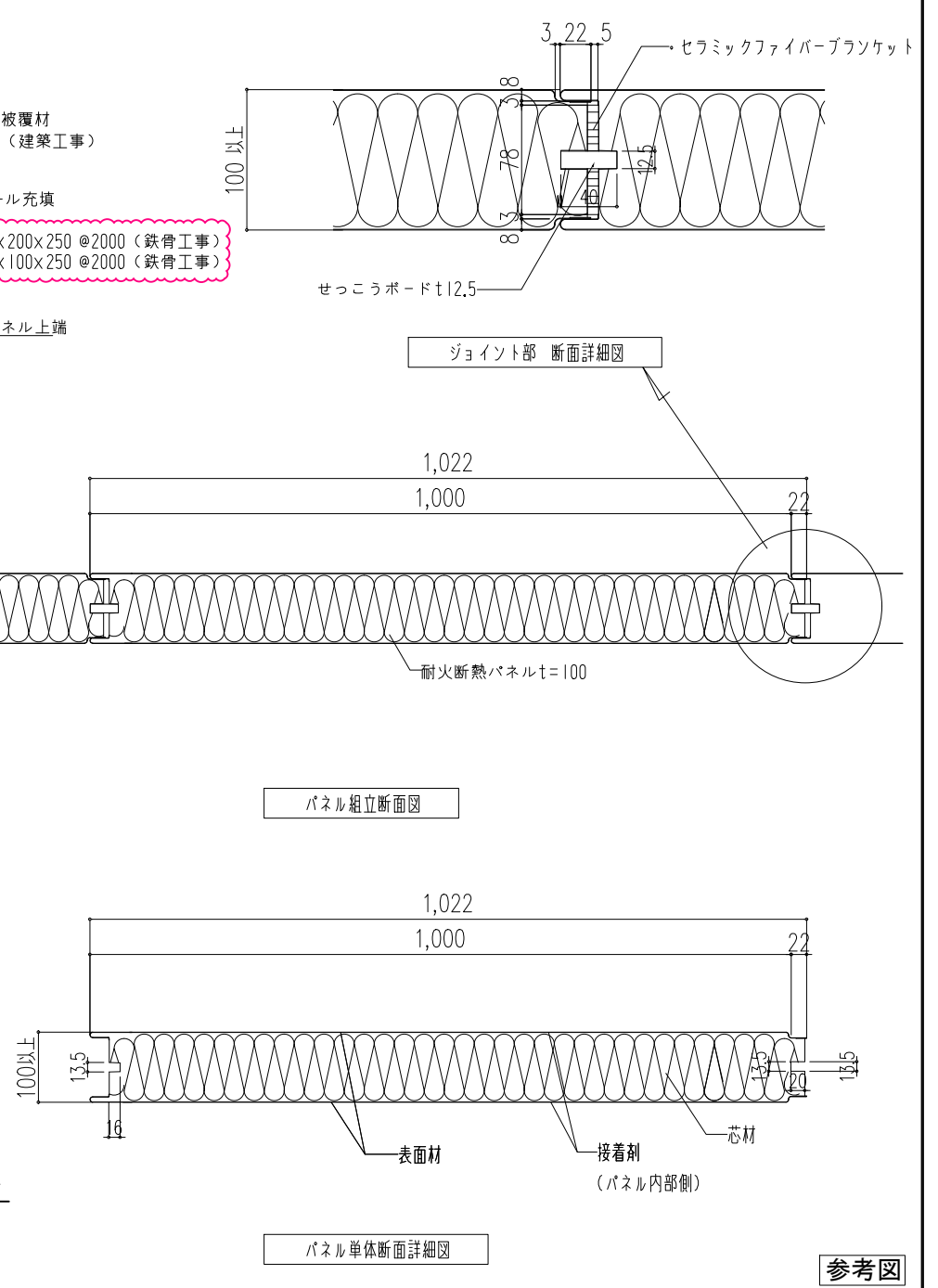
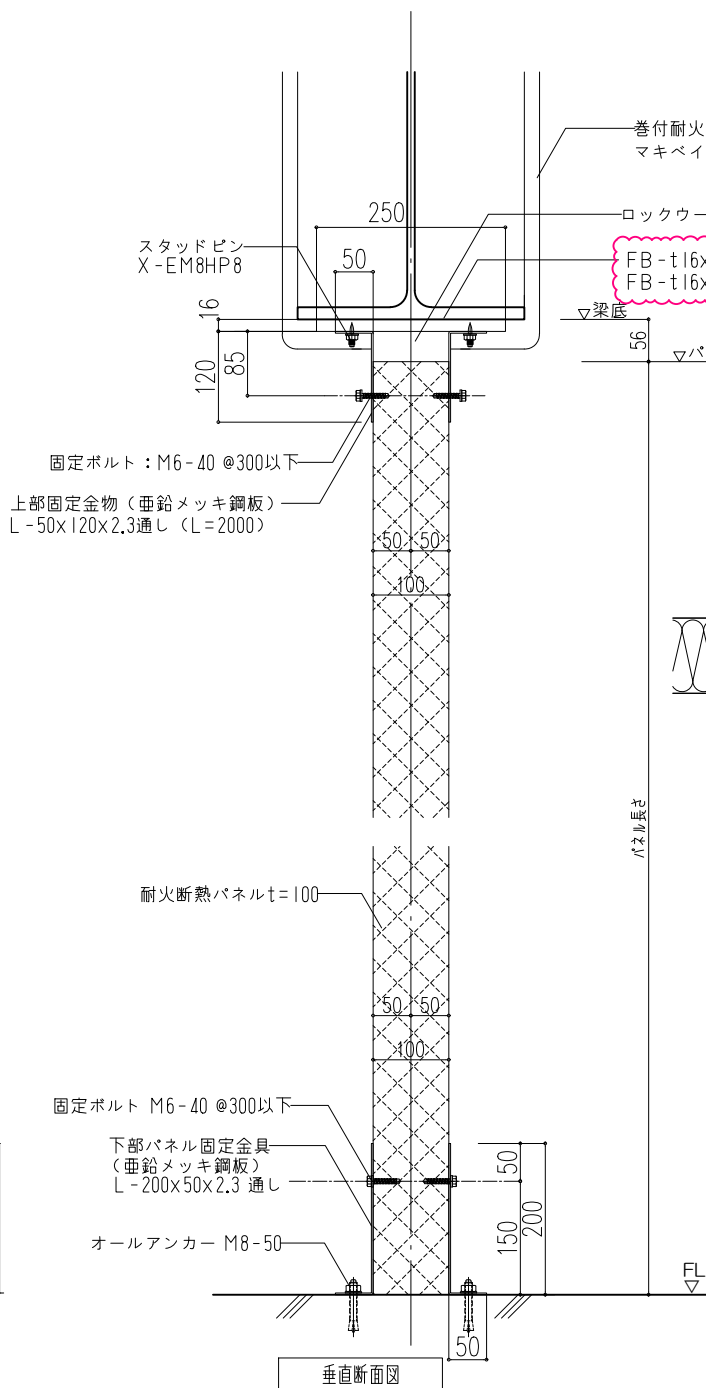
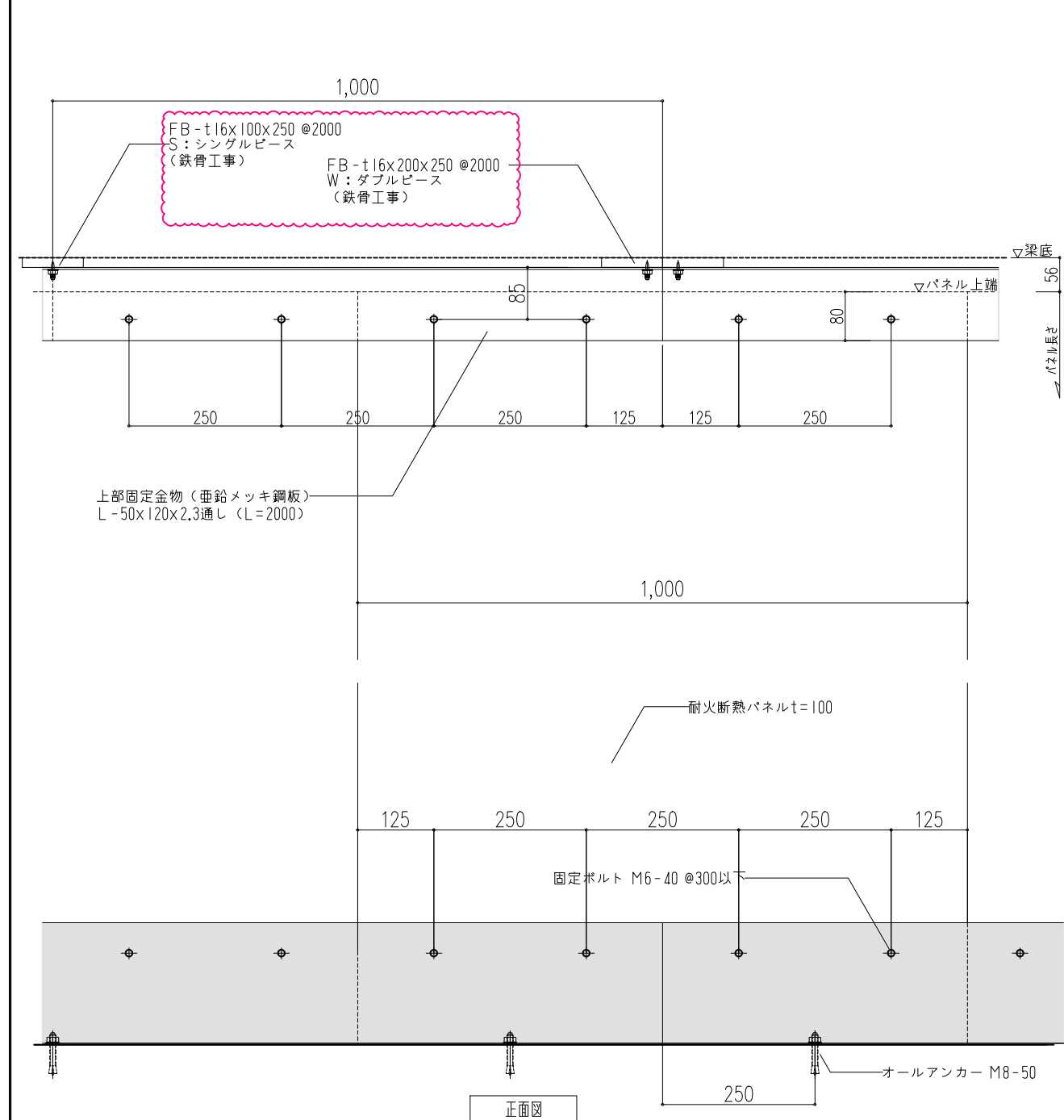


〇〇〇新築工事

耐火断熱パネル基準図

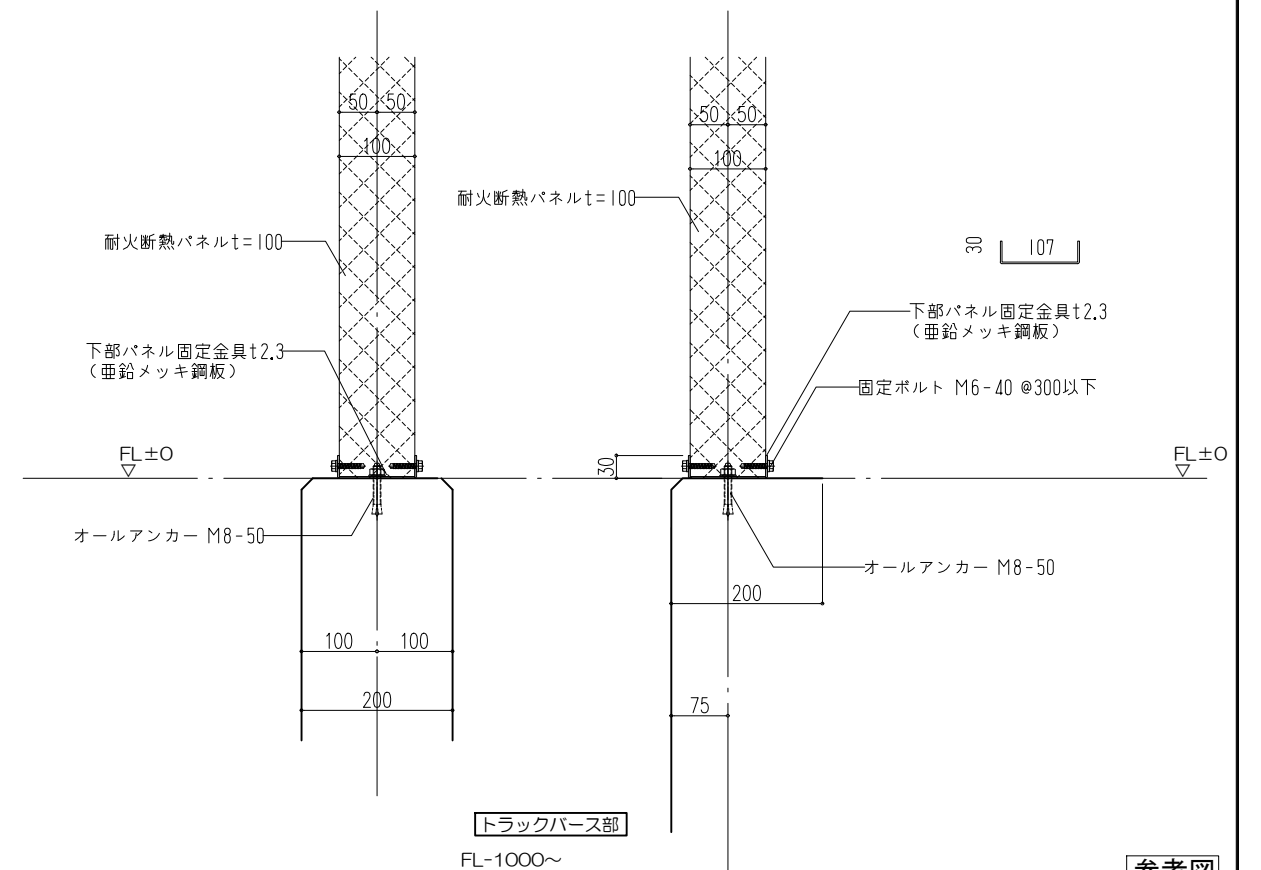
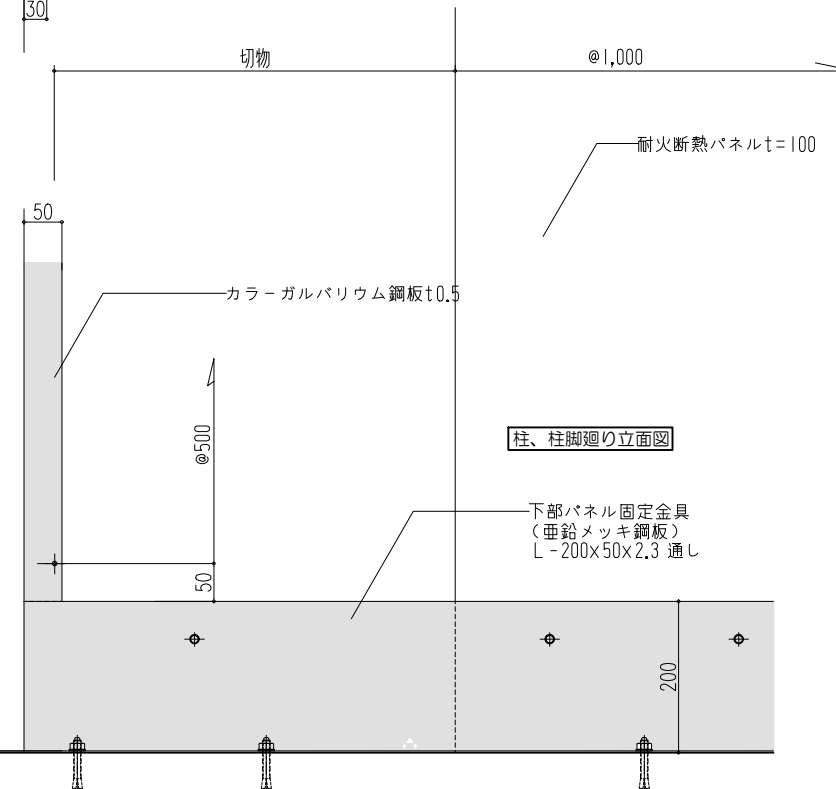
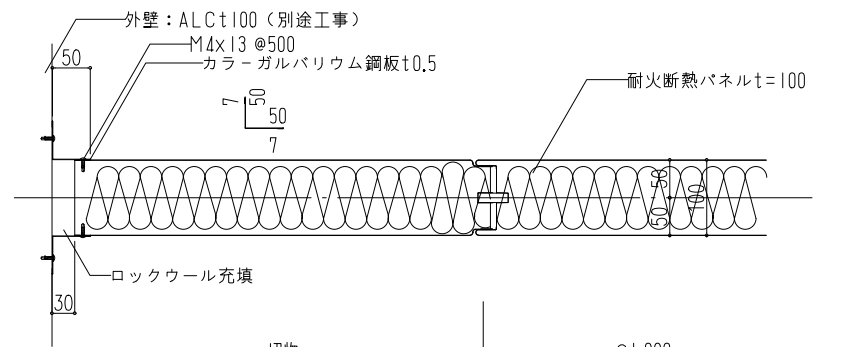
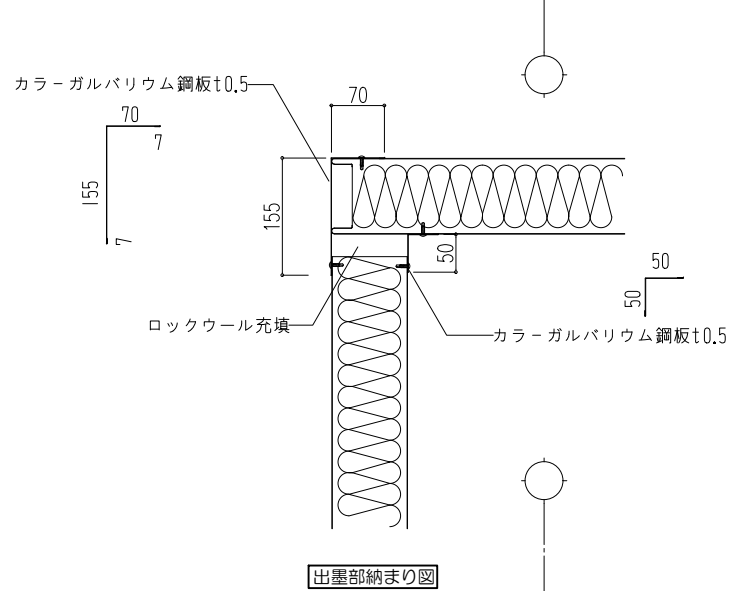
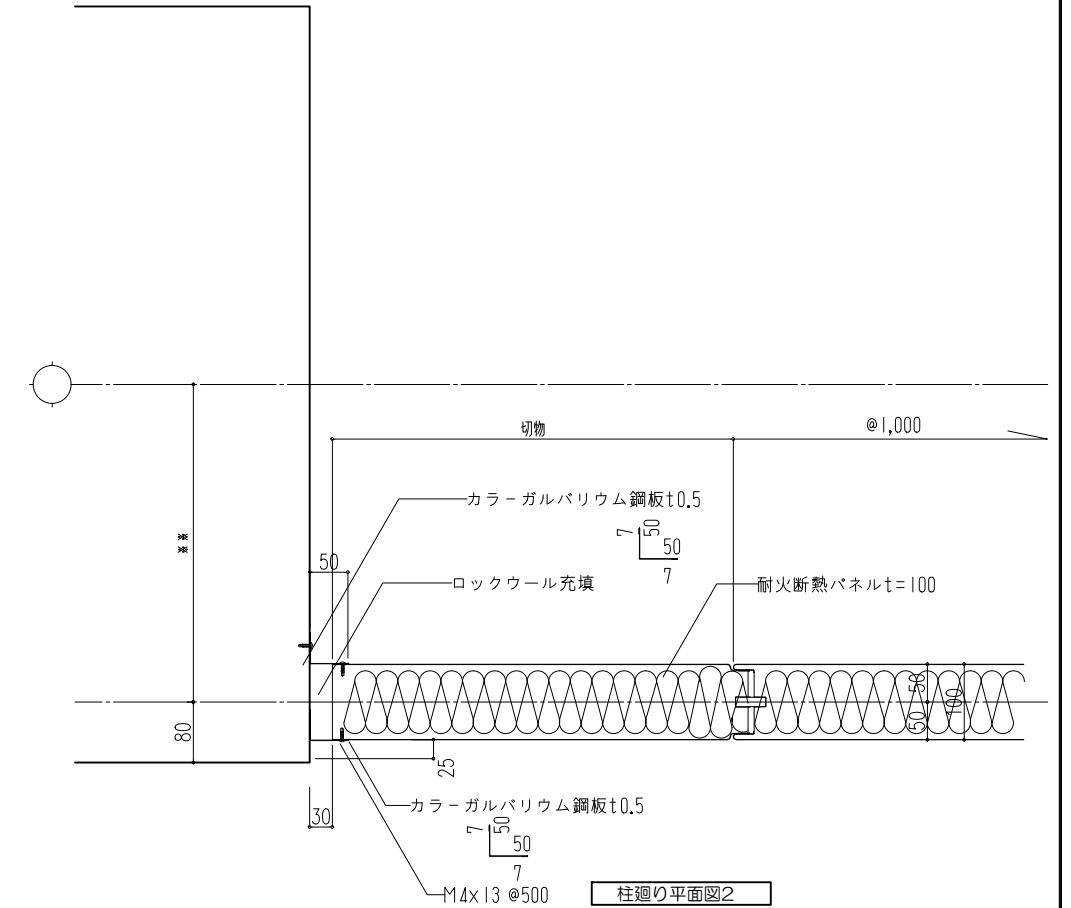
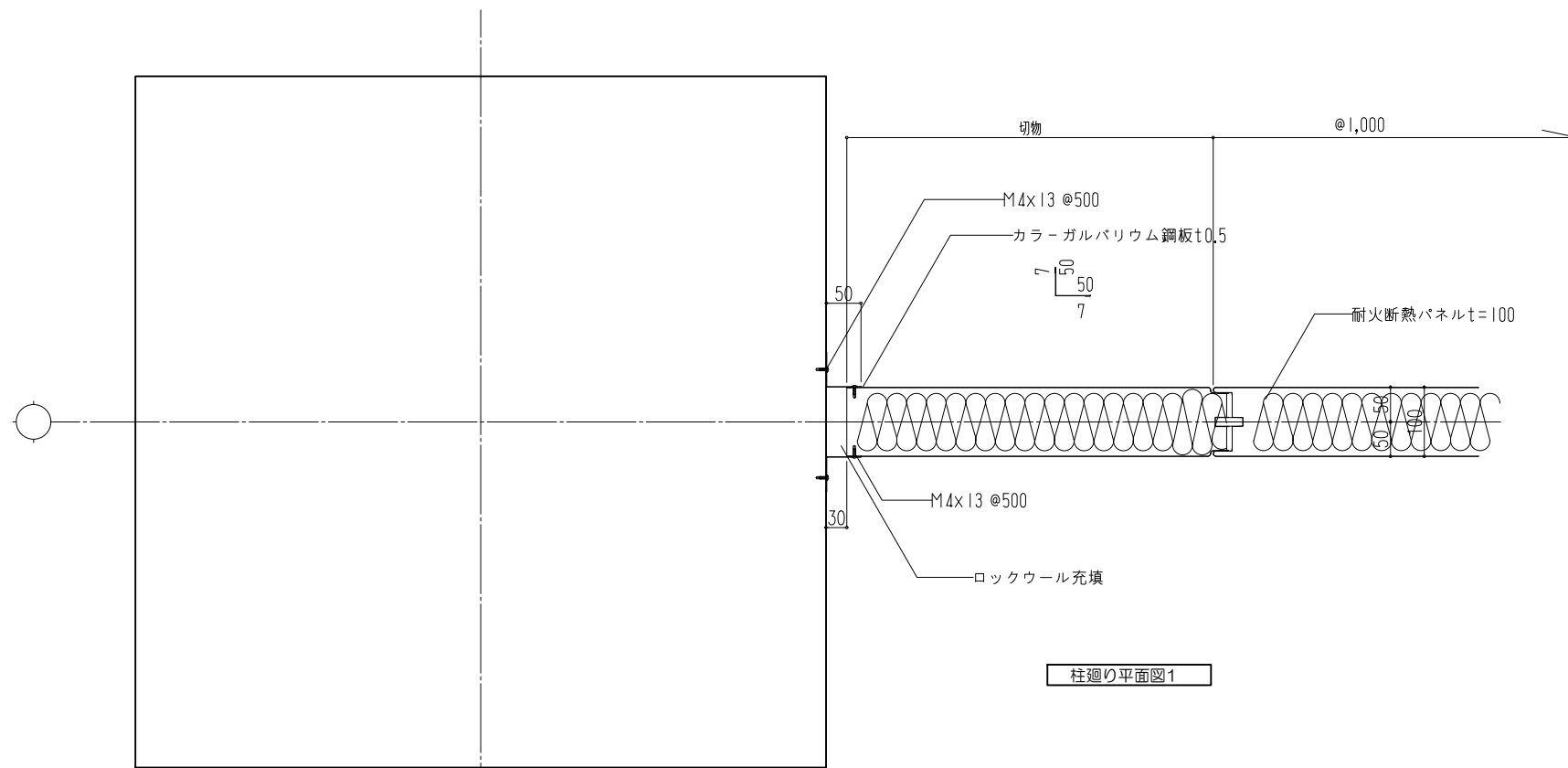
株式会社 池内商店

仕様	A 壁パネル	B パネル固定金物	C パネル留付材	D 目地部充てん材	E パネル固定金物留付け材	パネル長さ
商品名：ダブルガード(Wガード) ロッキング工法 隔仕切壁(非耐力)1時間耐火性能 	(1) 形状 ・厚さ：t100mm±3.0 以上 ・巾：1,000mm±2.0~2,000mm±2.0 ・巾：1,000mm±2.0~2,000mm±2.0 ・表面形状 凸凹1.5mm以下(両面) ・張り方：縦張り (2) 表面材及び裏面材 (1) 溶融亜鉛めっき鋼板(t0.5 (JIS G 3302)) (2) 塗装溶融亜鉛めっき鋼板 (JIS G 3312) (3) 電気亜鉛めっき鋼板 (JIS G 3313) (4) 溶融亜鉛アルミニウム合金めっき鋼板 (JIS G 3314) (5) 溶融亜鉛-5%アルミニウム合金めっき鋼板 (JIS G 3317) (6) 塗装溶融亜鉛-5%アルミニウム合金めっき鋼板 (JIS G 3318) (7) 溶融55%アルミニウム-亜鉛合金めっき鋼板 (JIS G 3321) (8) 塗装溶融55%アルミニウム-亜鉛合金めっき鋼板 (JIS G 3322) (9) 溶融亜鉛-アルミニウム-マグネシウム合金めっき鋼板 (JIS G 3323) (10) 冷間圧延ステンレス鋼板 SUS430 (フェライト系) (JIS G 4305) ・塗装：ポリエステル樹脂系 塗布量 61g/m ² 以下 ・表面形状：①平滑 ②リブ ・使用材：JFE鋼板 カラーGL 色-かすみ	(3) 接着材 ・ポリウレタン系樹脂 ・使用量400g±30/m ² 以下 ・固形分 100g-セト ・使用材：KPX (韓国) (4) 芯材 ・ロックウール保温板 ・規格：JIS A 9504 ・厚さ：109±2 以上 ・密度：140kg/m ³ 以上 ・使用材：FUDA (中国)	(1) パネル上部 ・溶融亜鉛メッキ鋼板 (JIS G 3302) ・寸法：L=70x50x2.3の断面寸法以上 (2) パネル下部 ・溶融亜鉛メッキ鋼板 (JIS G 3302) ・寸法：L=30x30x3の断面寸法以上	(1) 充てん材1 ・せっこうボード ・規格 JIS A 6901 ・厚さ 12.5以上 ・幅 40以上 ・使用材：吉野石膏 (2) 充てん材2 ・セラミックファイバーブランケット ・規格JIS R 3311 ・使用材：新日本サーマルセラミックス	(1) (2)のうち、いずれか一仕様とする (1) コンクリート造の場合 (1) パネル上部 アンカー ・寸法：φ6以上 ・留付間隔：1,000以下 (2) 鉄骨造の場合 (1) パネル上部 ・ドリリングタッピングねじ (HEX) ・規格：JIS B 1125 ・寸法：φ5.5以上xL35以上 ・留付間隔：1,000以下 ・使用材：スタッドピン @1000以内 (2) パネル下部 アンカー ・寸法：φ6以上 ・留付間隔：1,000以下	パネル長さ



参考図

〇〇〇一級建築士事務所	〇〇〇工事事務所	榊池内商店	工事名称 〇〇〇新築工事 日付 2018-06-06 図面名称 耐火断熱パネル 仕様書 縮尺 A1サイズ 1:5 縮尺 A3サイズ 1:10	整理番号 図面番号 基準-01
-------------	----------	-------	--	-----------------------



参考図

000一級建築士事務所

000工事事務所

株池内商店

工事名称 ○○○新築工事

整理番号

日付 2018.06.06

図面名称

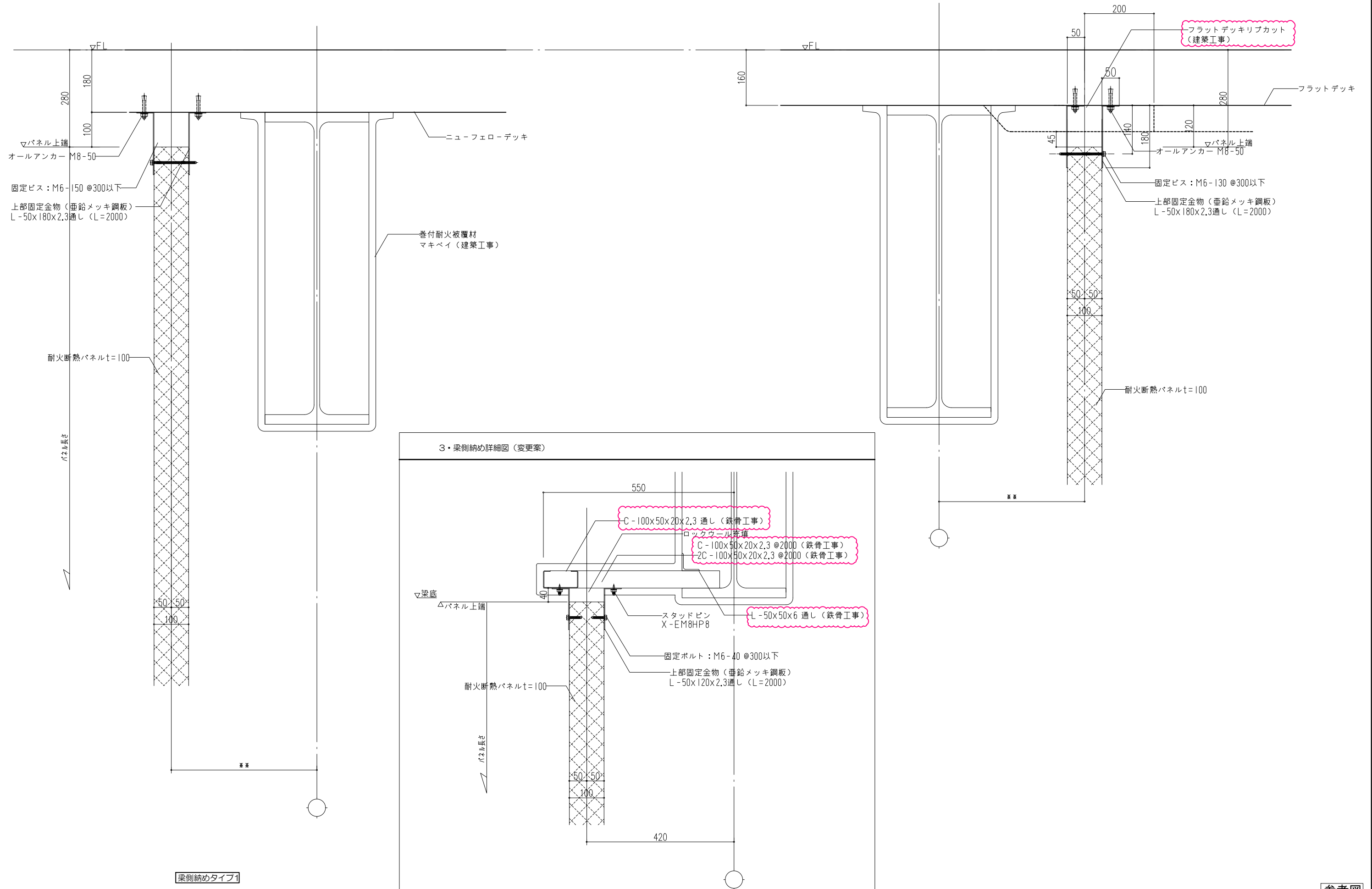
耐火断熱パネル取付基準図(1)

縮尺 A1×A1 1:5
A3×A3 1:10

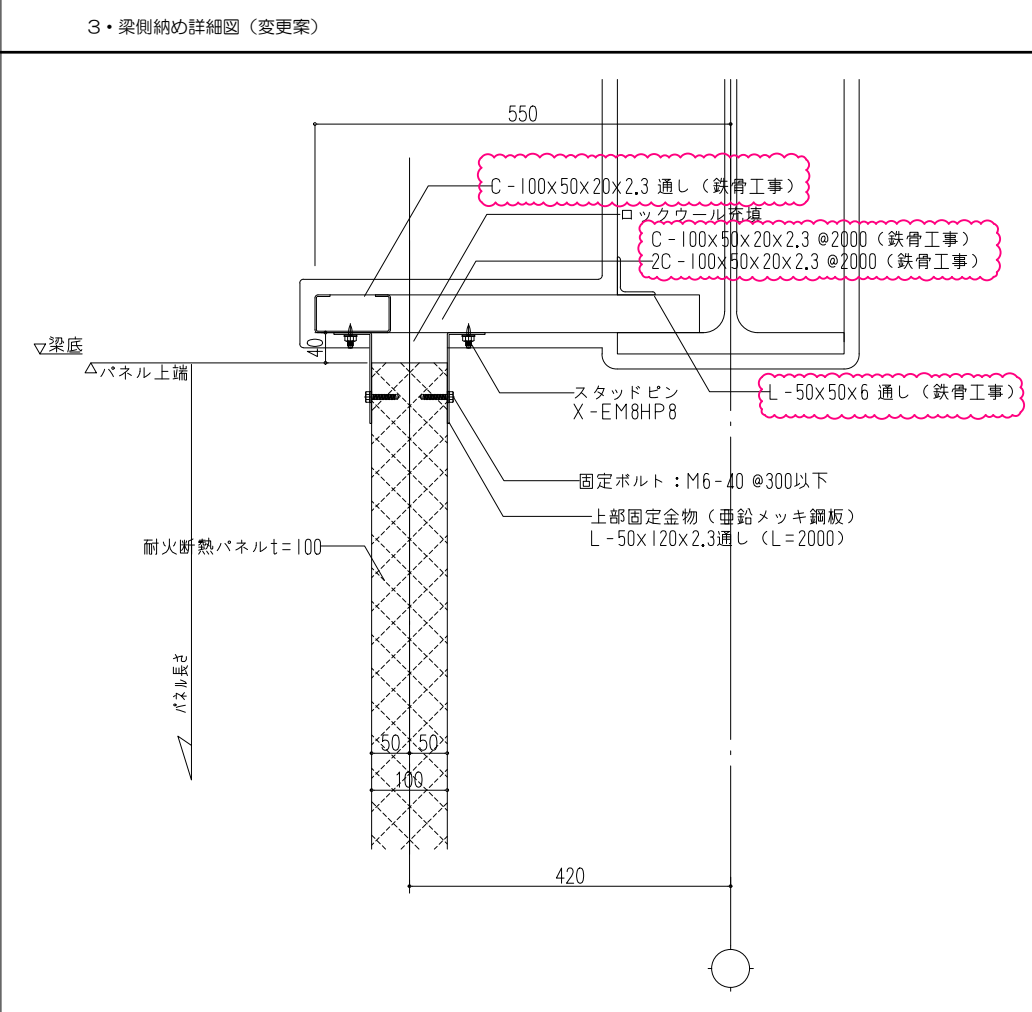
図面番号

基準-02

3・梁側納め詳細図

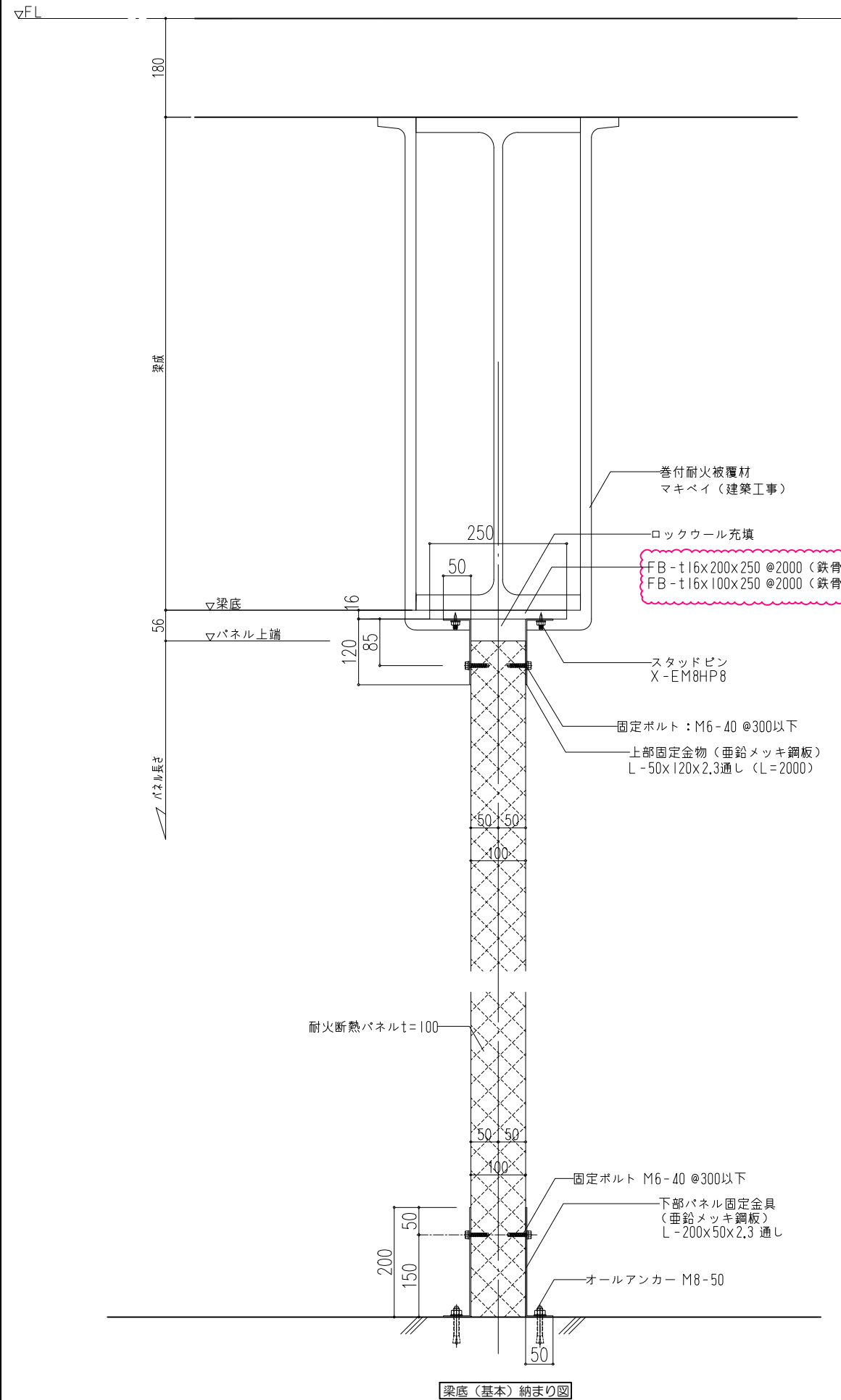


梁側納めタイプ1

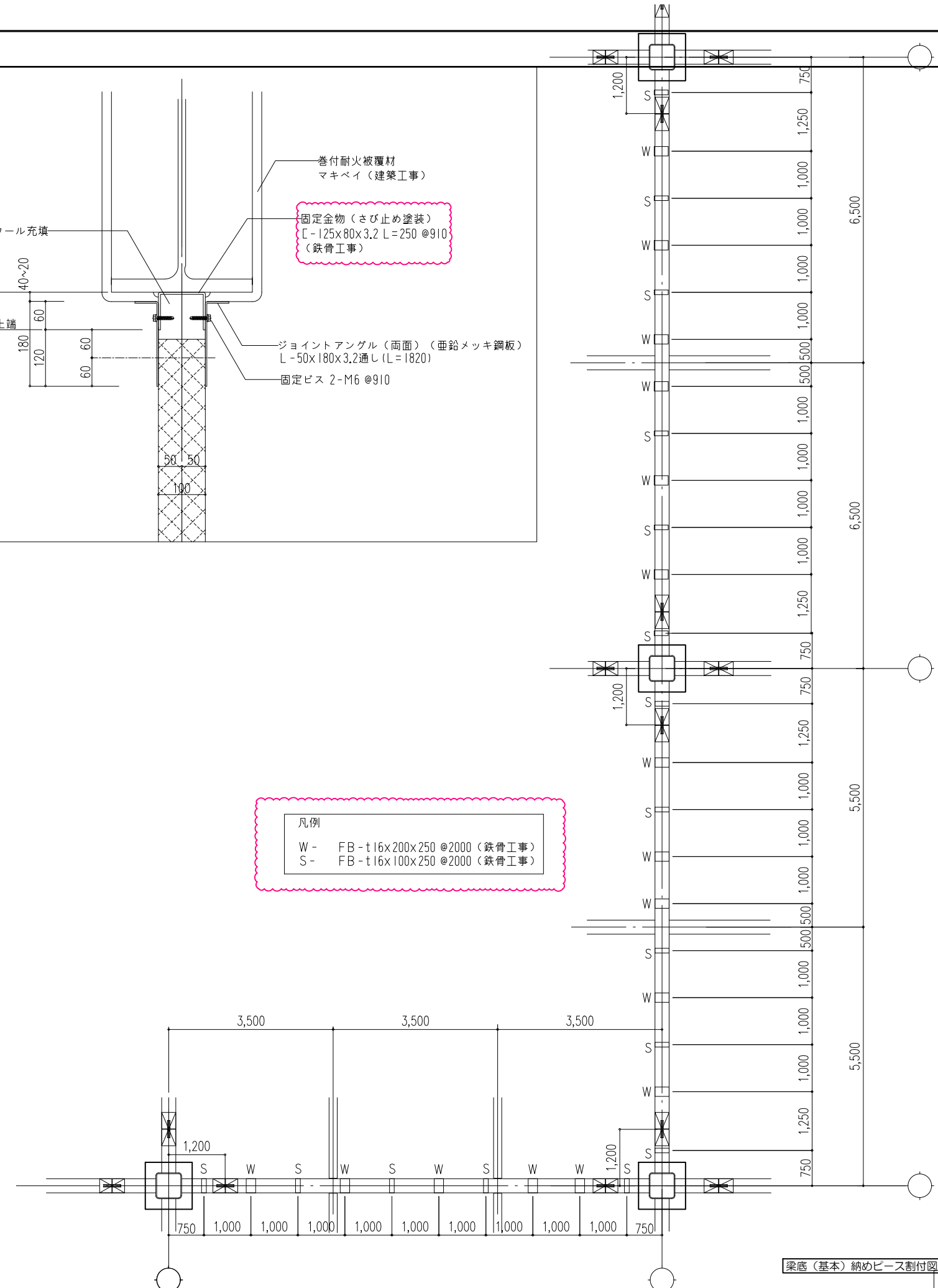
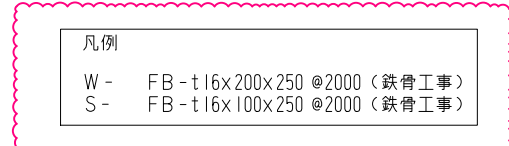
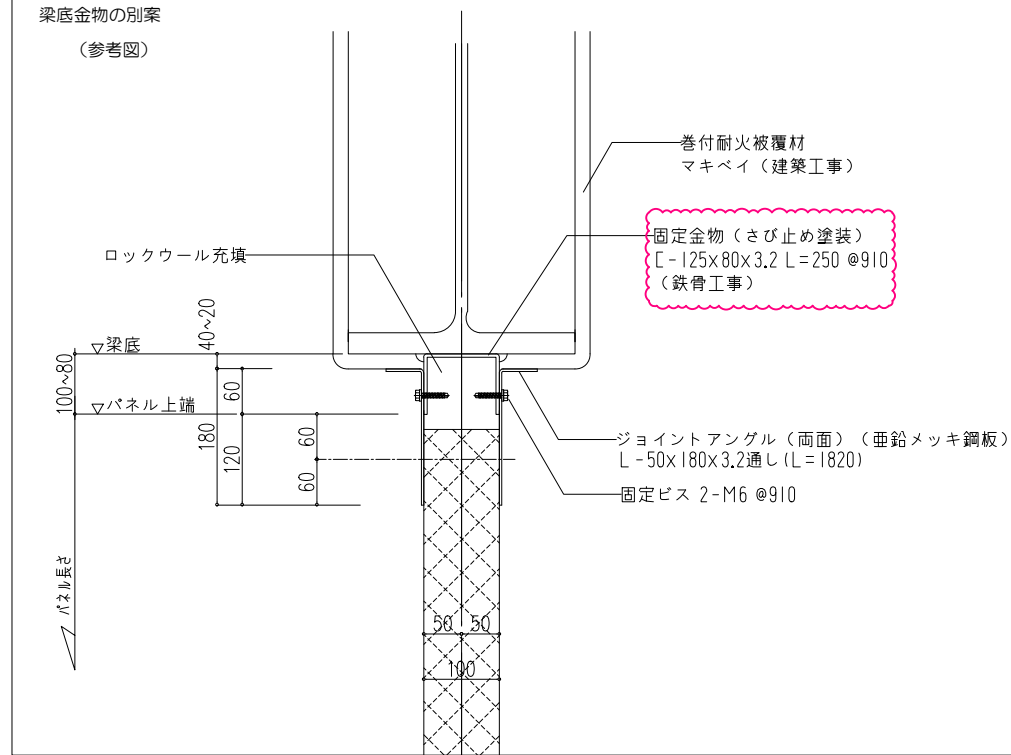


参考図

000一級建築士事務所	000工事事務所	株池内商店	工事名称 〇〇〇新築工事	整理番号
			日付 2018-06-06	
			図面名称 耐火断熱パネル取付基準図(2)	図面番号 基準-03
			A1サイズ 1:5 縮尺 A3サイズ 1:10	



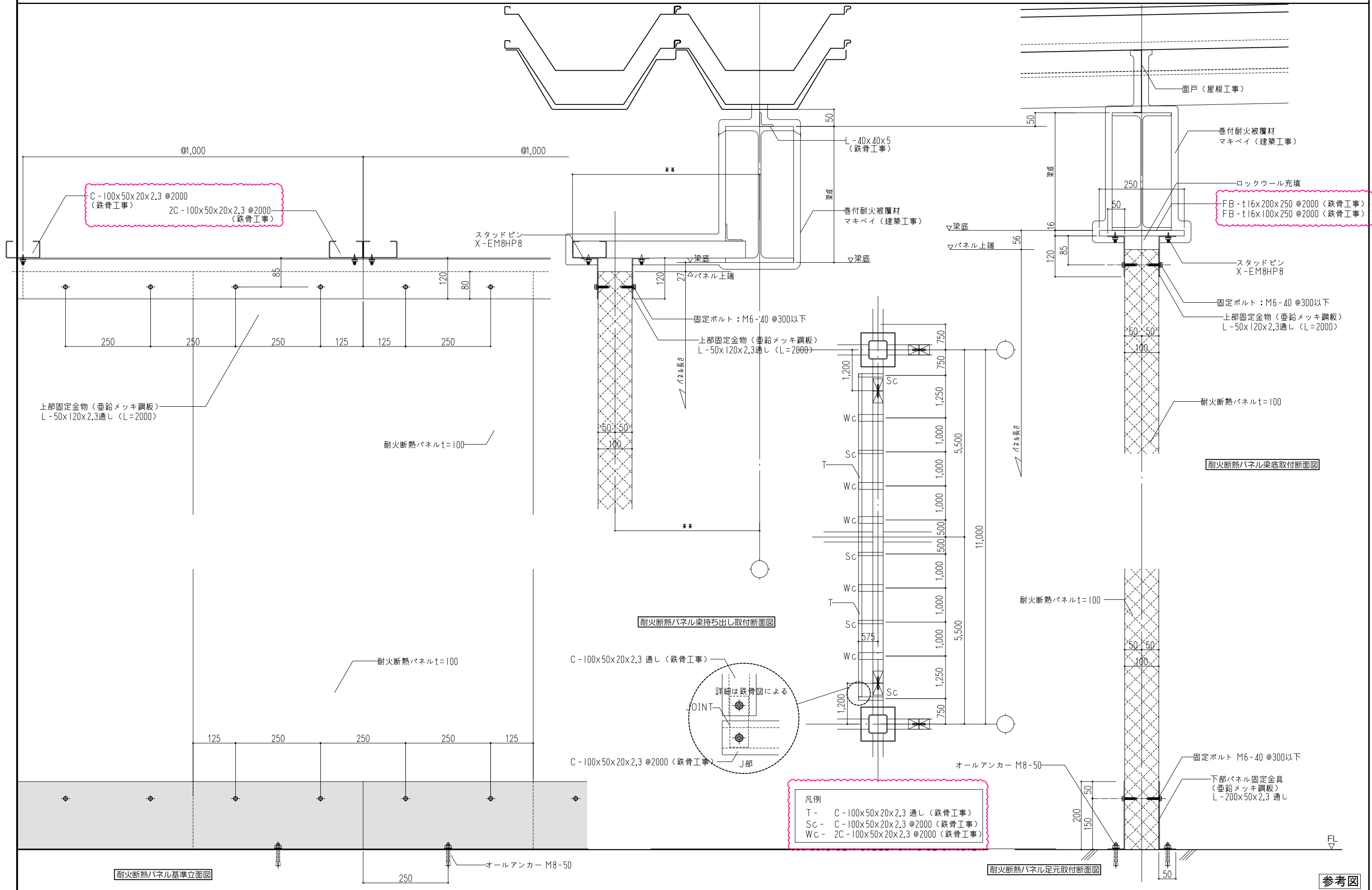
梁底（基本）納まり図



梁底（基本）納めピース割付図

参考図

000一級建築士事務所	000工事事務所	榊池内商店	工事名称 〇〇〇新築工事	整理番号
			日付 2018-06-06	
			図面名称 耐火断熱パネル取付基準図(3)	図面番号 基準-04
			縮尺 A3判 1:5 縮尺 A3判 1:10	



C - 100x50x20x2.3 @2000 (鉄骨工事)
2C - 100x50x20x2.3 @2000 (鉄骨工事)

FB-t16x200x250 @2000 (鉄骨工事)
FB-t16x100x250 @2000 (鉄骨工事)

凡例
T - C-100x50x20x2.3 通し (鉄骨工事)
Sc - C-100x50x20x2.3 @2000 (鉄骨工事)
Wc - 2C-100x50x20x2.3 @2000 (鉄骨工事)

耐火断熱パネル基準立面図

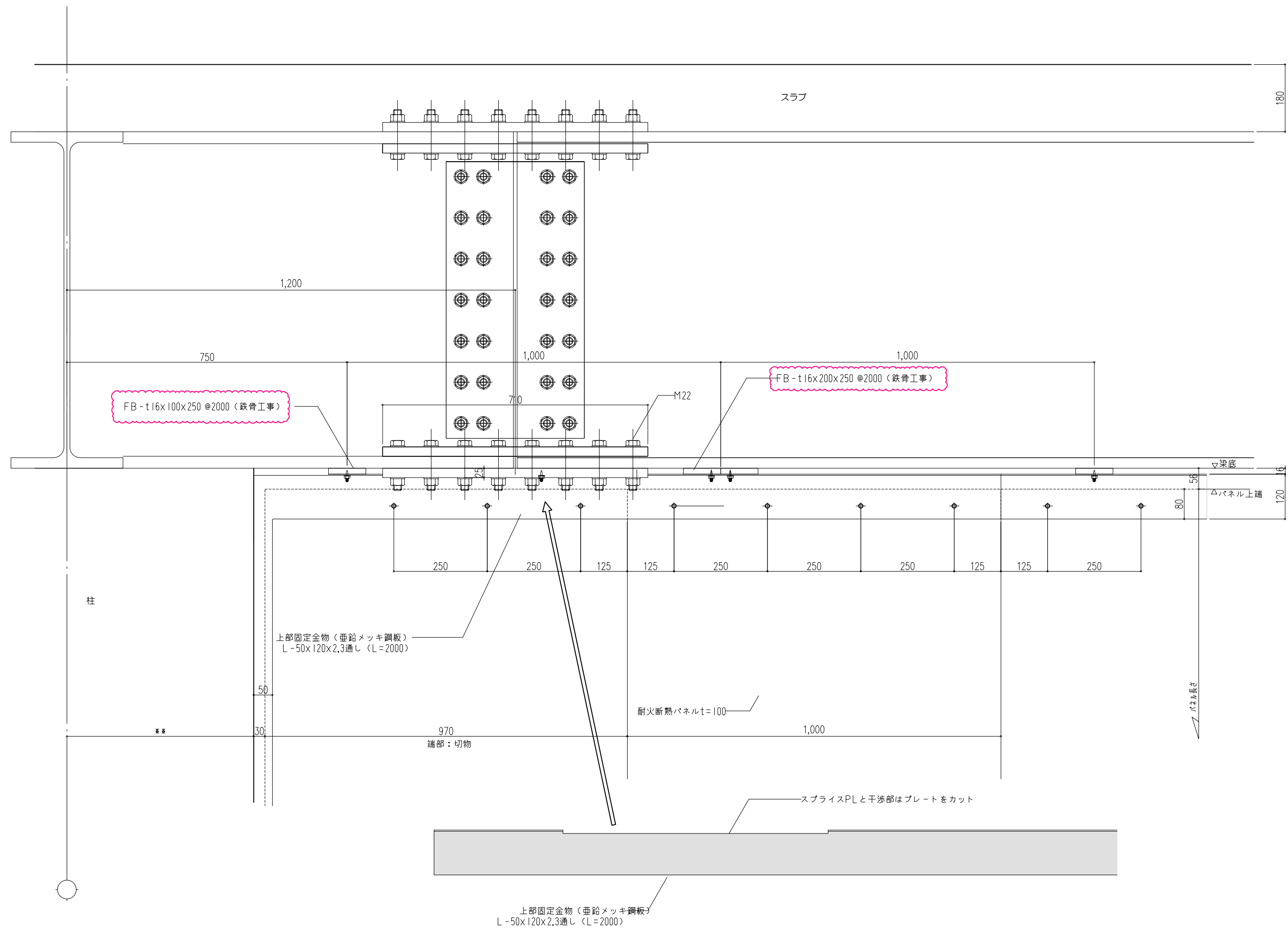
耐火断熱パネル梁持ち出し取付断面図

耐火断熱パネル梁底取付断面図

耐火断熱パネル足元取付断面図

参考図

000一級建築士事務所	000工務事務所	榊池内商店	工事名称 〇〇〇新築工事	整理番号
			日付 2018-06-06	
			図面名称 耐火断熱パネル取付基準図(4)	図面番号 基準-05
			縮尺 A1サイズ 1:5 A3サイズ 1:10	



参考図

〇〇一級建築士事務所

〇〇〇工務事務所

株池内商店

工事名称
〇〇〇新築工事

整理番号

日付 2018-06-06

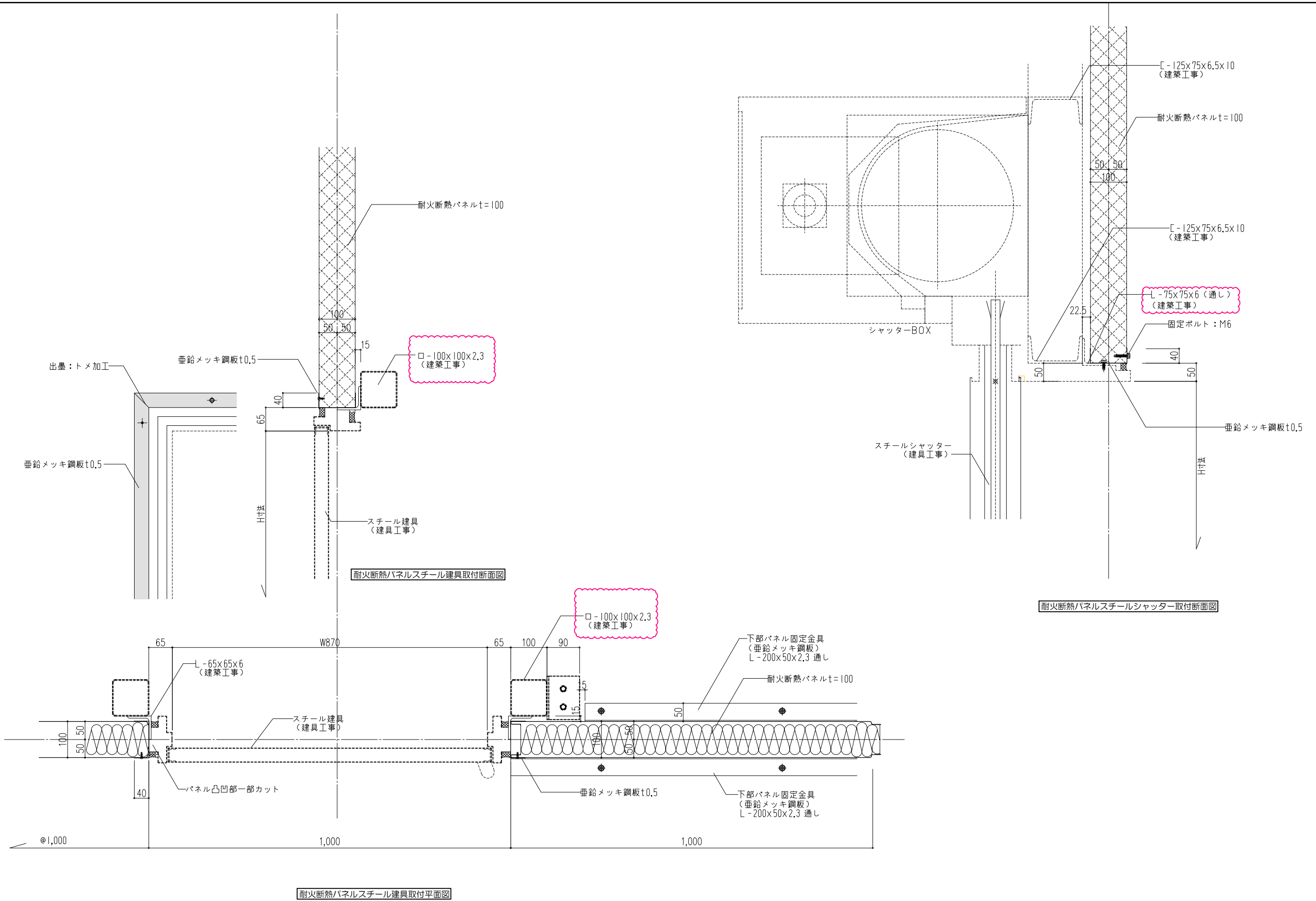
④ ⑤

図面名称
耐火断熱パネル取付基準図 (5)

縮尺 A3サイズ 1:10

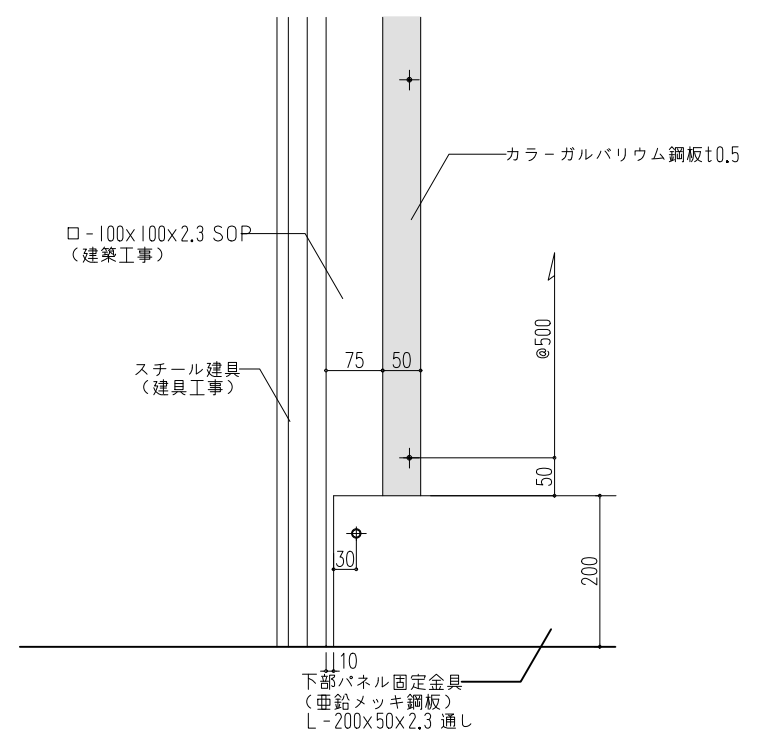
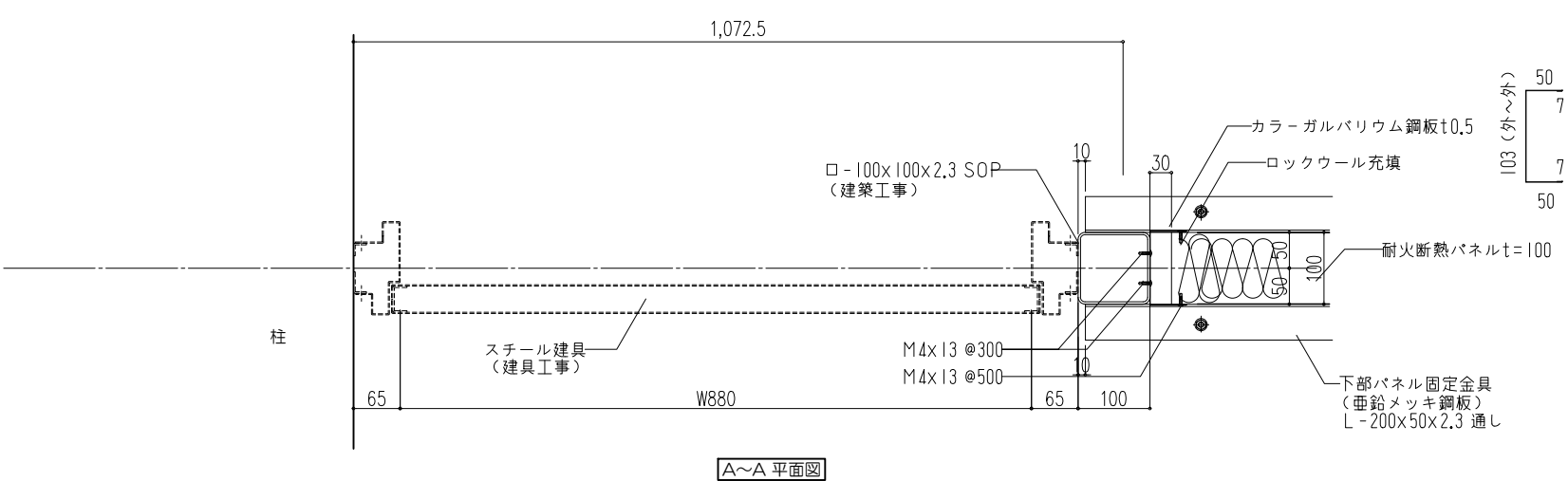
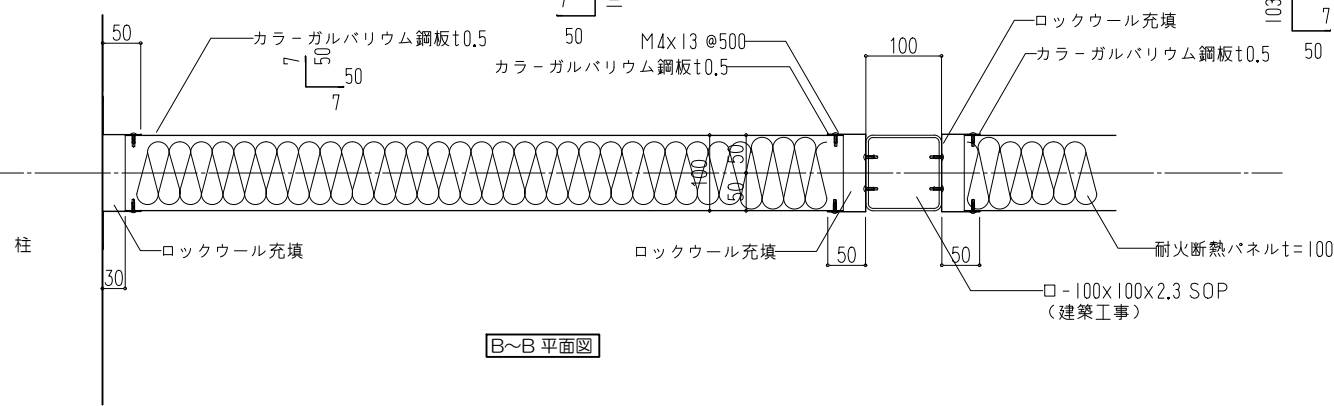
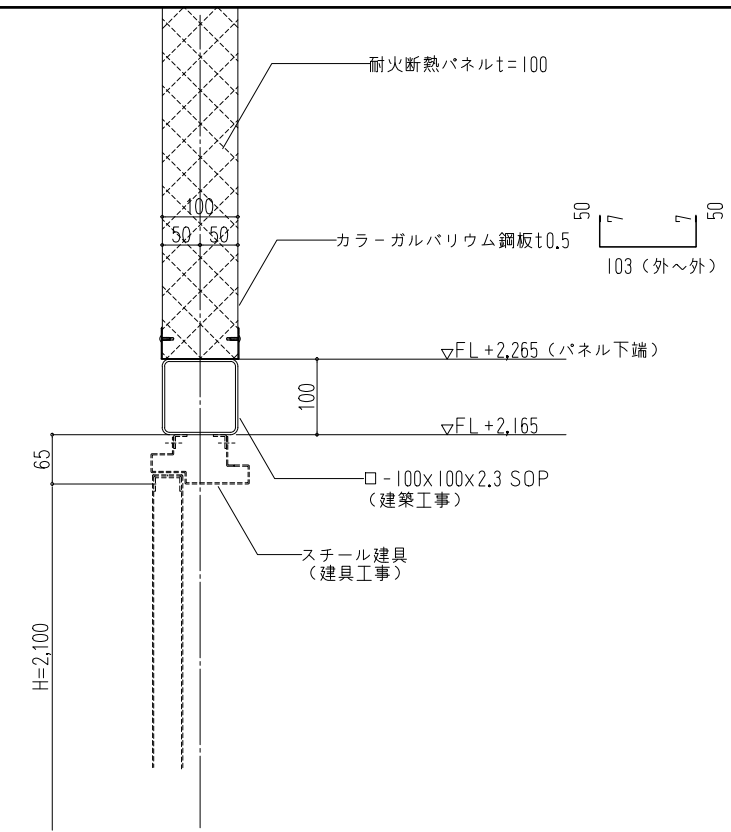
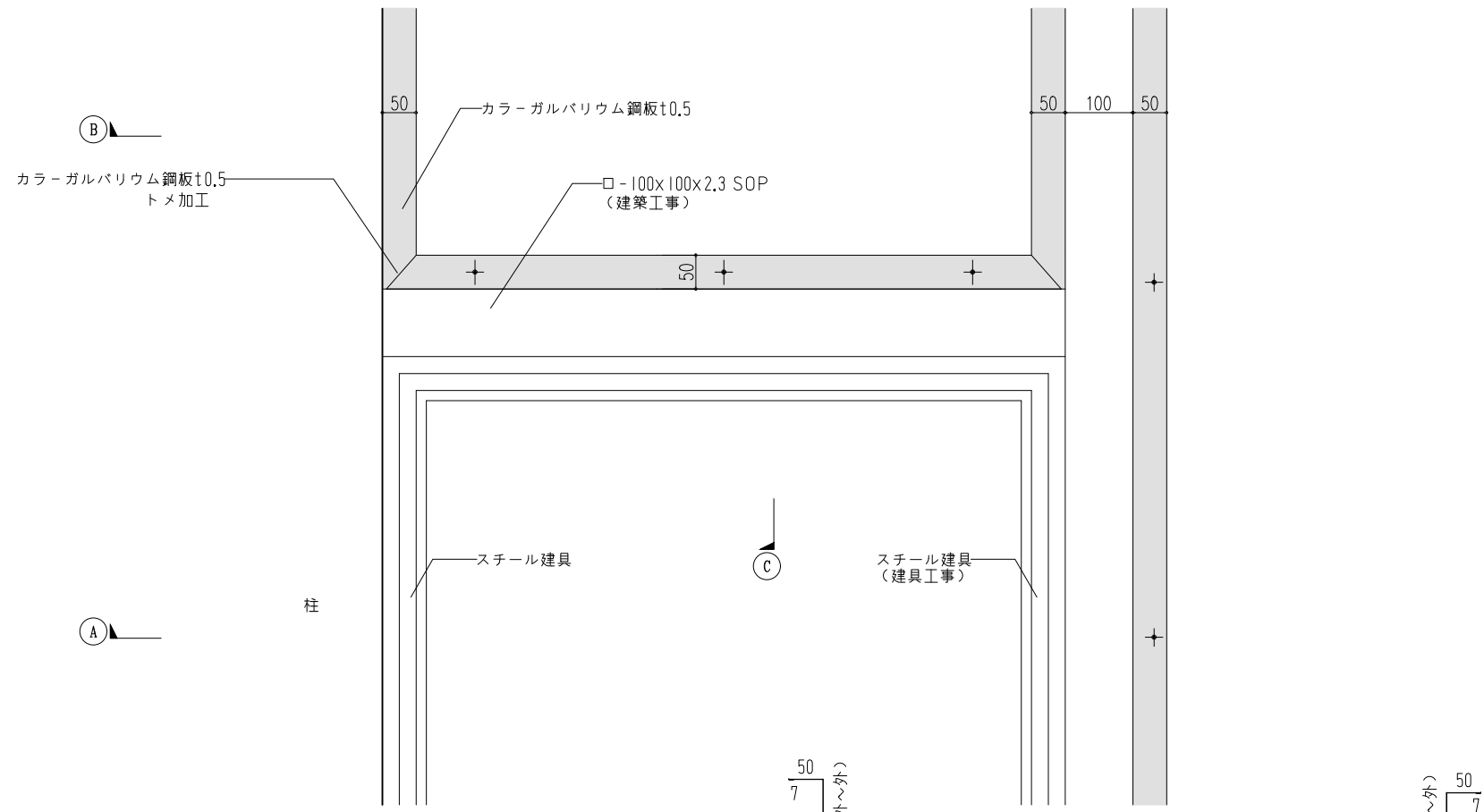
図面番号

基準-06



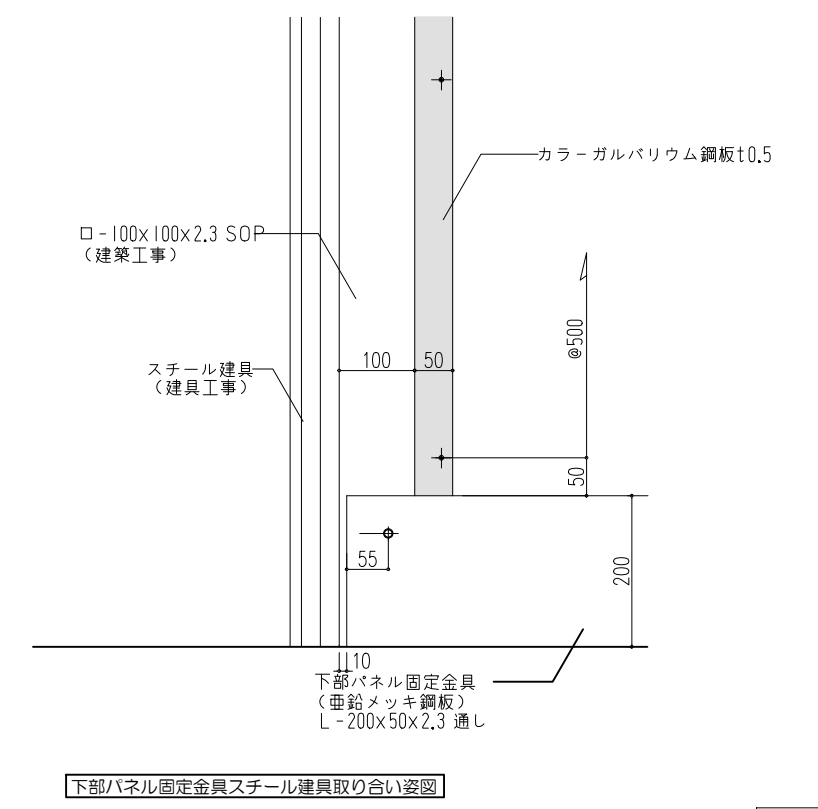
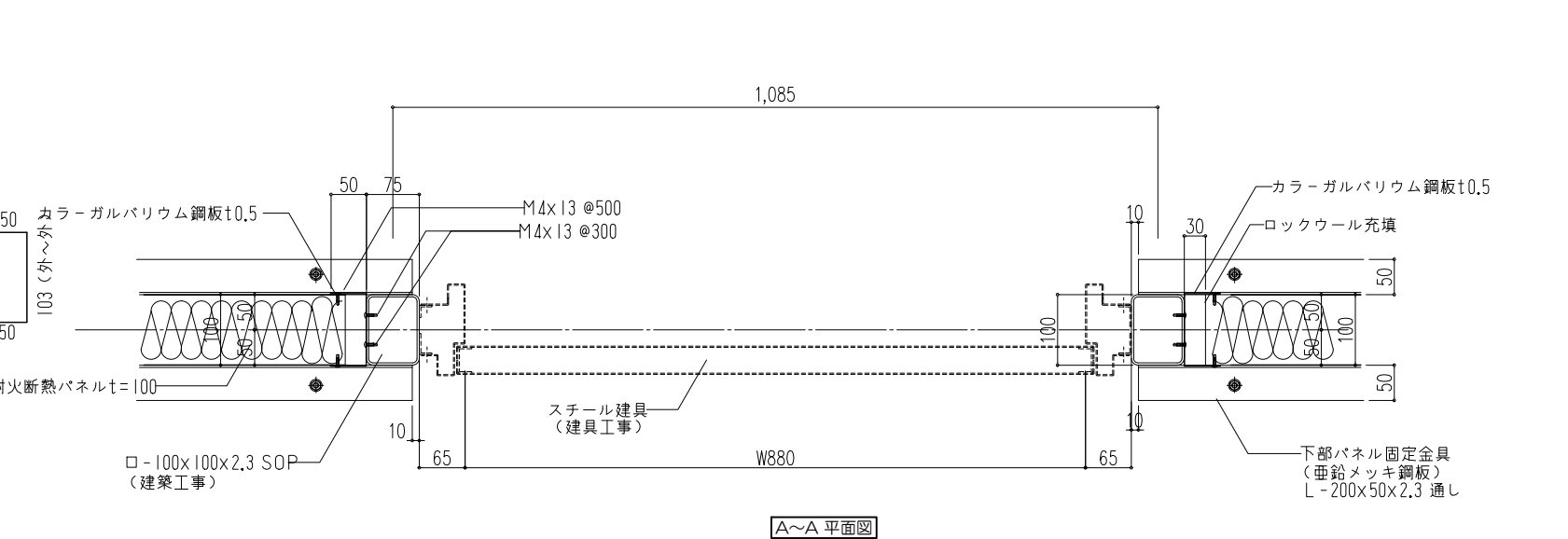
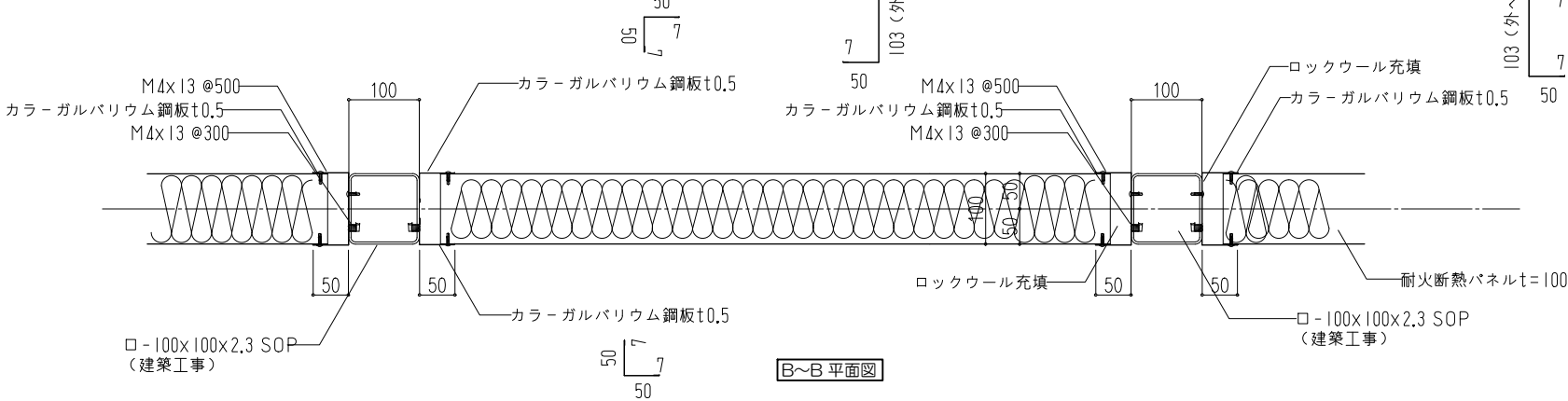
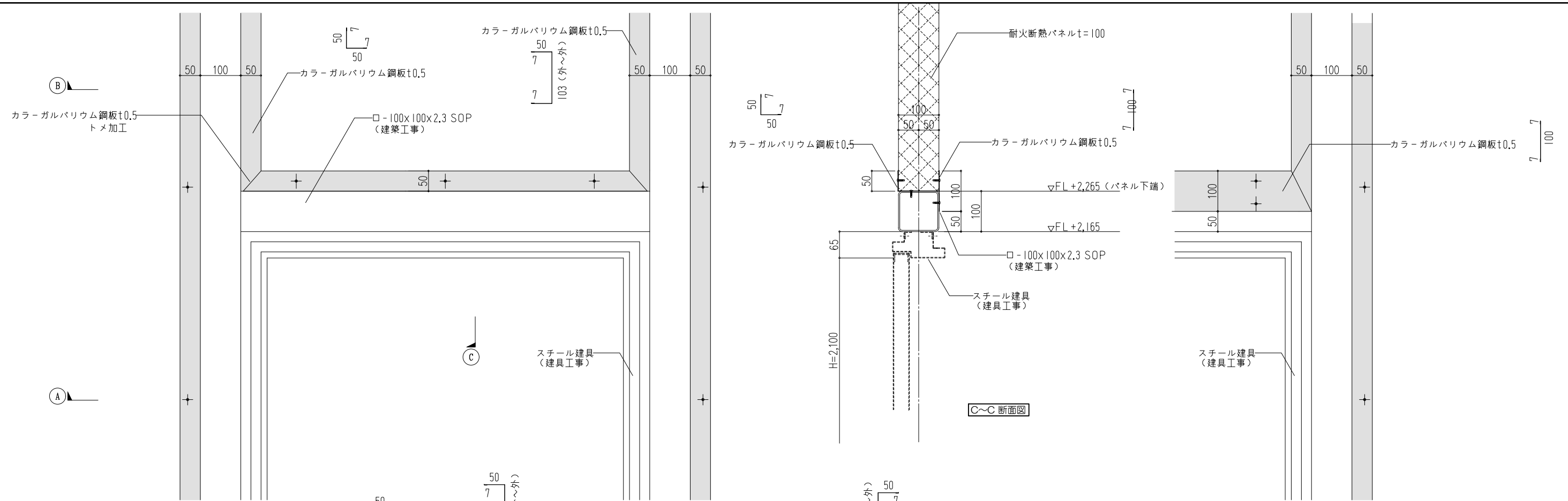
参考図

000一級建築士事務所	000工務事務所	株池内商店	工事名称 〇〇〇新築工事	整理番号
			日付 2018-06-06	
			図面名称 耐火断熱パネル取付基準図(6)	図面番号 基準-07
		④ ⑤	A1サイズ 1:5 縮尺 A3サイズ 1:10	



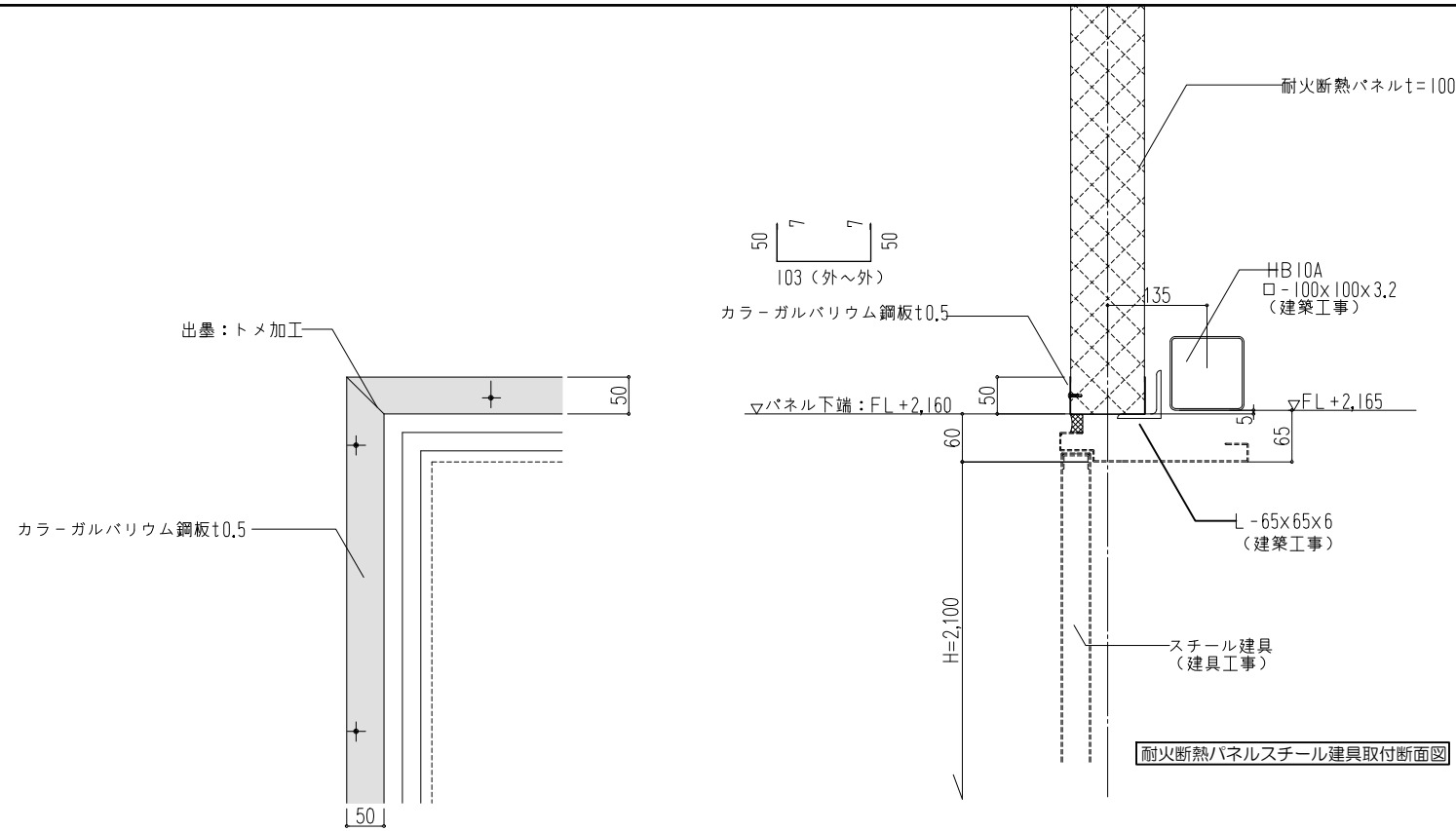
参考図

000一級建築士事務所	000工事事務所	株池内商店	工事名称	〇〇〇新築工事	整理番号
			図面名称	耐火断熱パネル取付基準図(6)	図面番号
			日付	2017-01-06	
			縮尺	A1サイズ 1:5 A3サイズ 1:10	



参考図

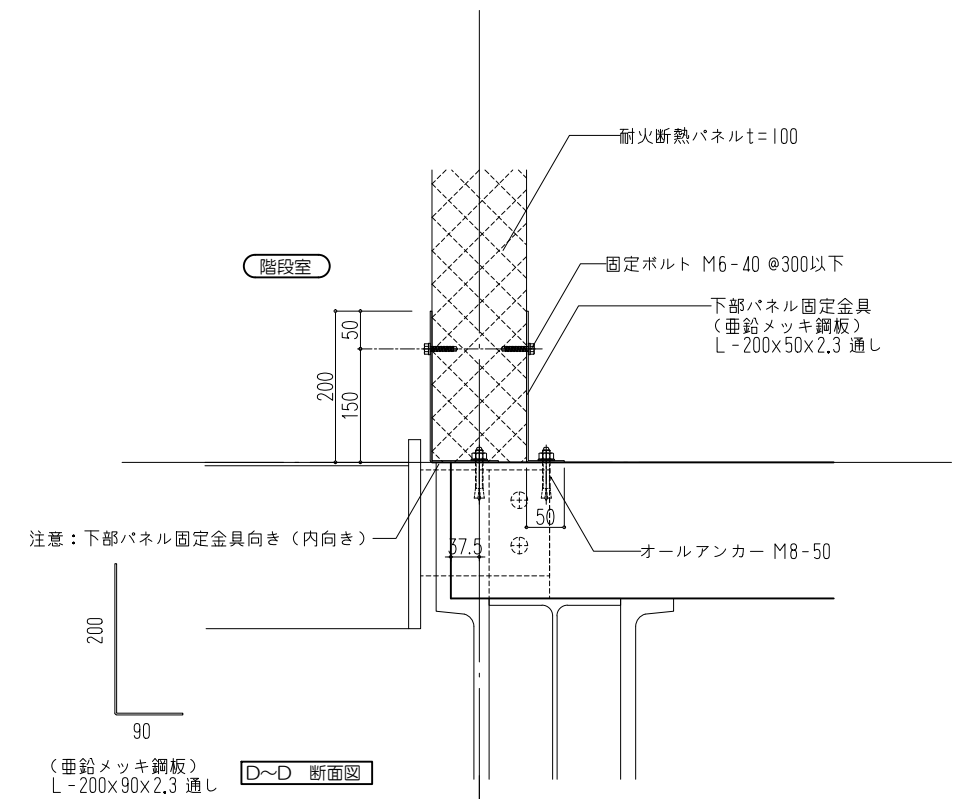
000一級建築士事務所	000工事事務所	株池内商店	工事名称 ○○○新築工事	整理番号
			日付 2017-01-06	
			図面名称 耐火断熱パネル取付基準図(7)	図面番号 基準-08
			縮尺 A1サイズ 1:5 A3サイズ 1:10	



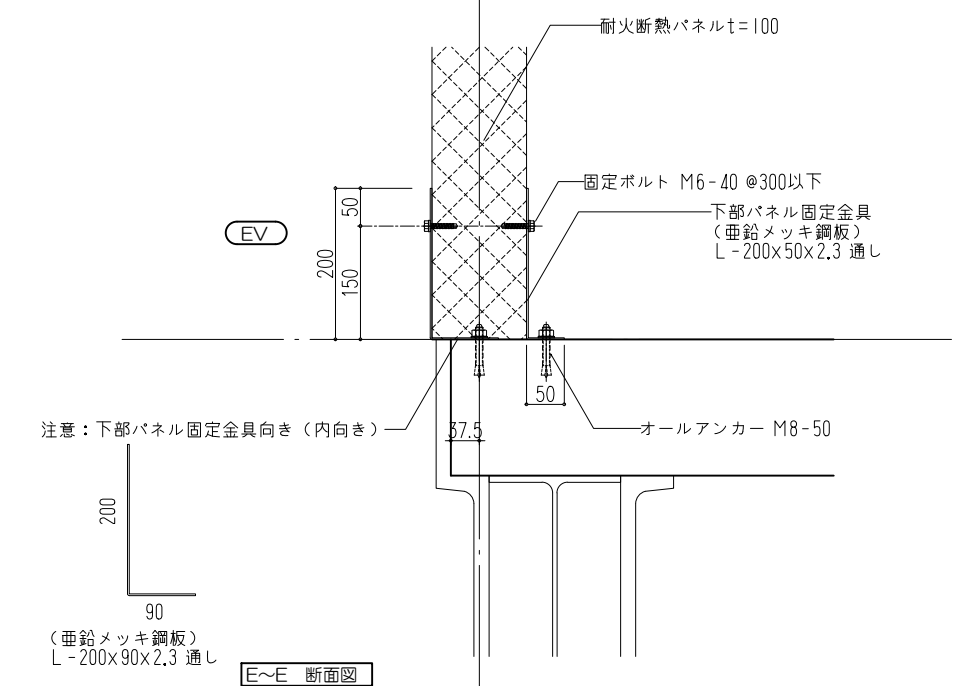
耐火断熱パネルスチール建具取り付け姿図

耐火断熱パネルスチール建具取付断面図

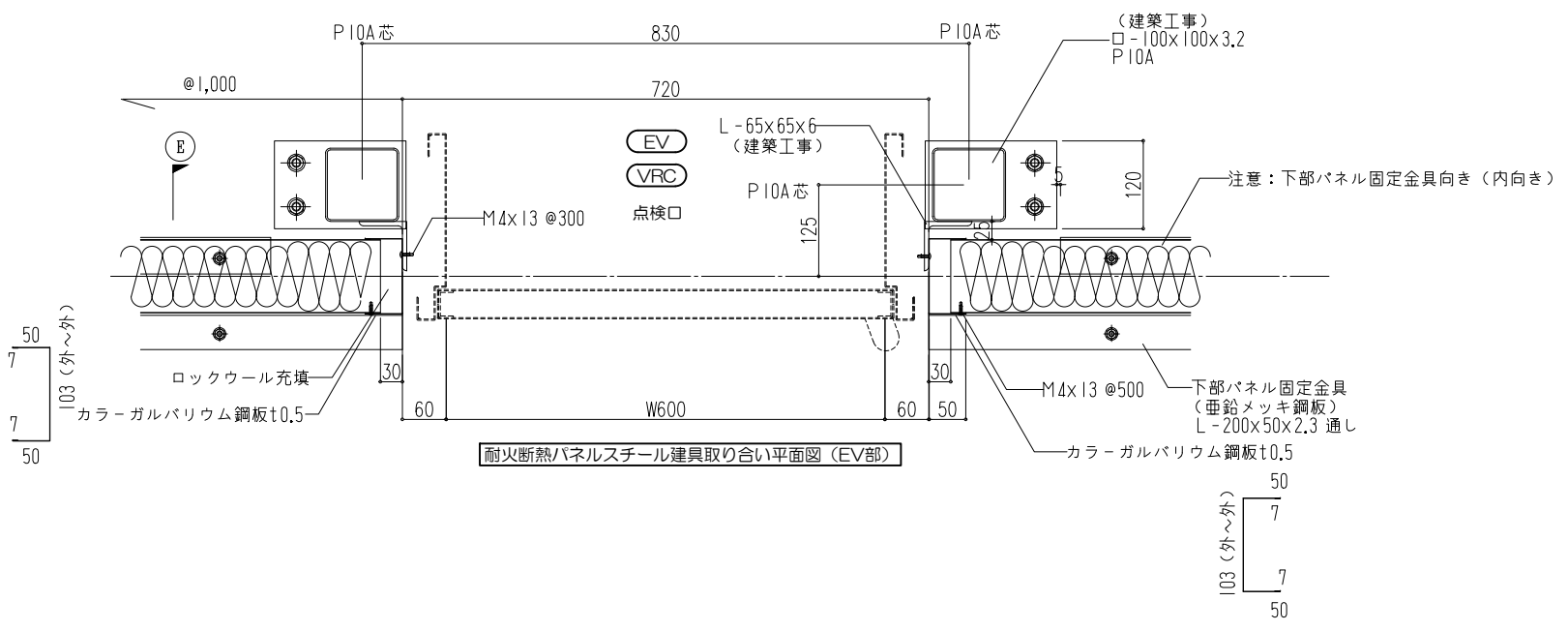
※3-4階：階段室、荷物用EV部の内部下部パネル固定金物においてスラブ端部納まりについては、内向き納まりとする。



D~D 断面図



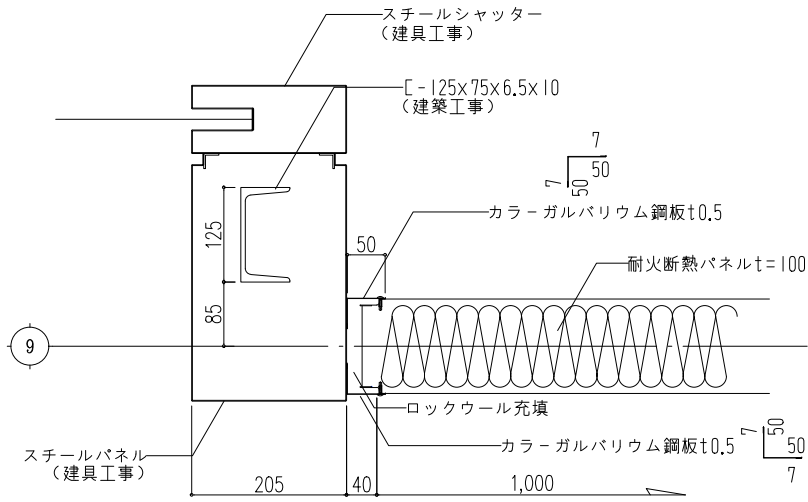
E~E 断面図



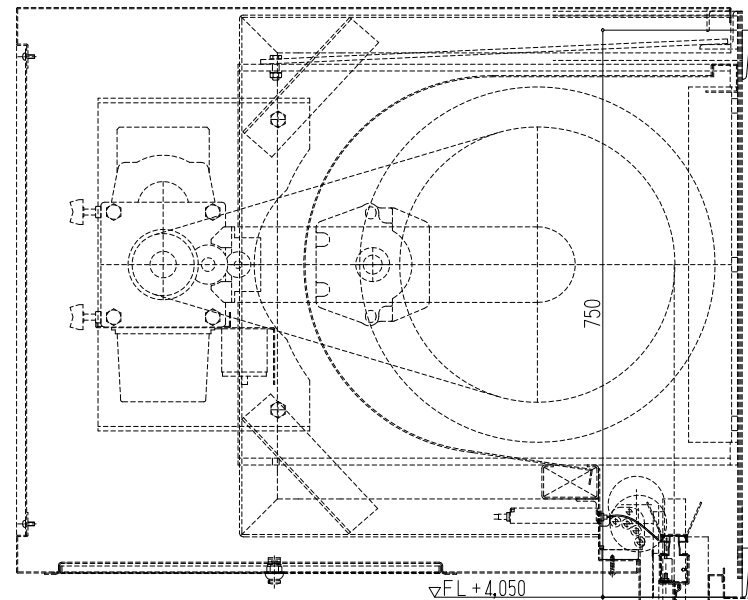
耐火断熱パネルスチール建具取り付け平面図 (EV部)

参考図

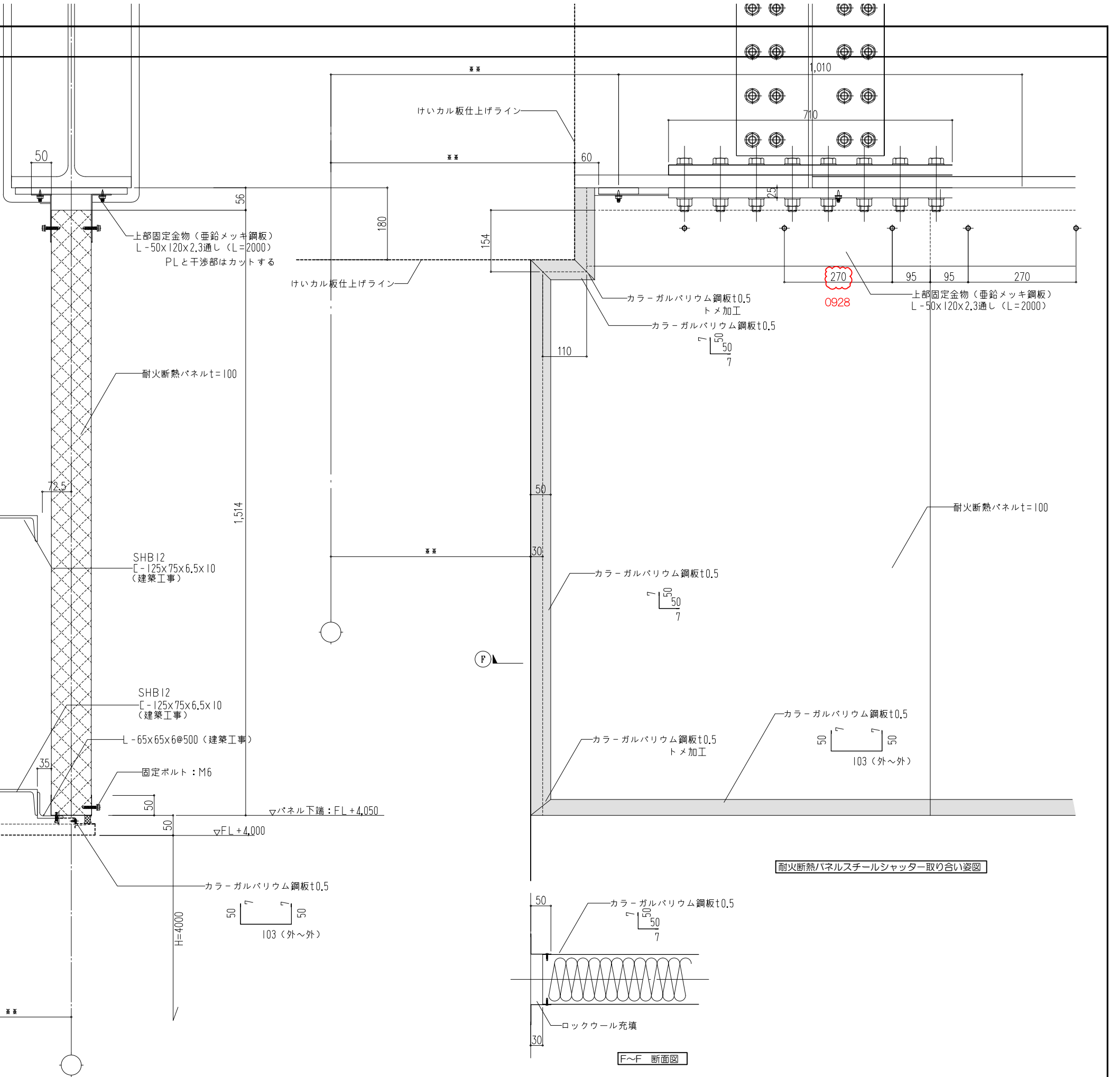
000一級建築士事務所	000工事事務所	株池内商店	工事名称 〇〇〇新築工事	整理番号
			日付 2018.06.06	
			図面名称 耐火断熱パネル取付基準図(9)	図面番号 基準-10
			縮尺 A1サイズ 1:5 A3サイズ 1:10	



1階Sゾーン9通 (1ヶ所のみ) 耐火断熱パネルスチールシャッター取付断面図



耐火断熱パネルスチールシャッター取付断面図

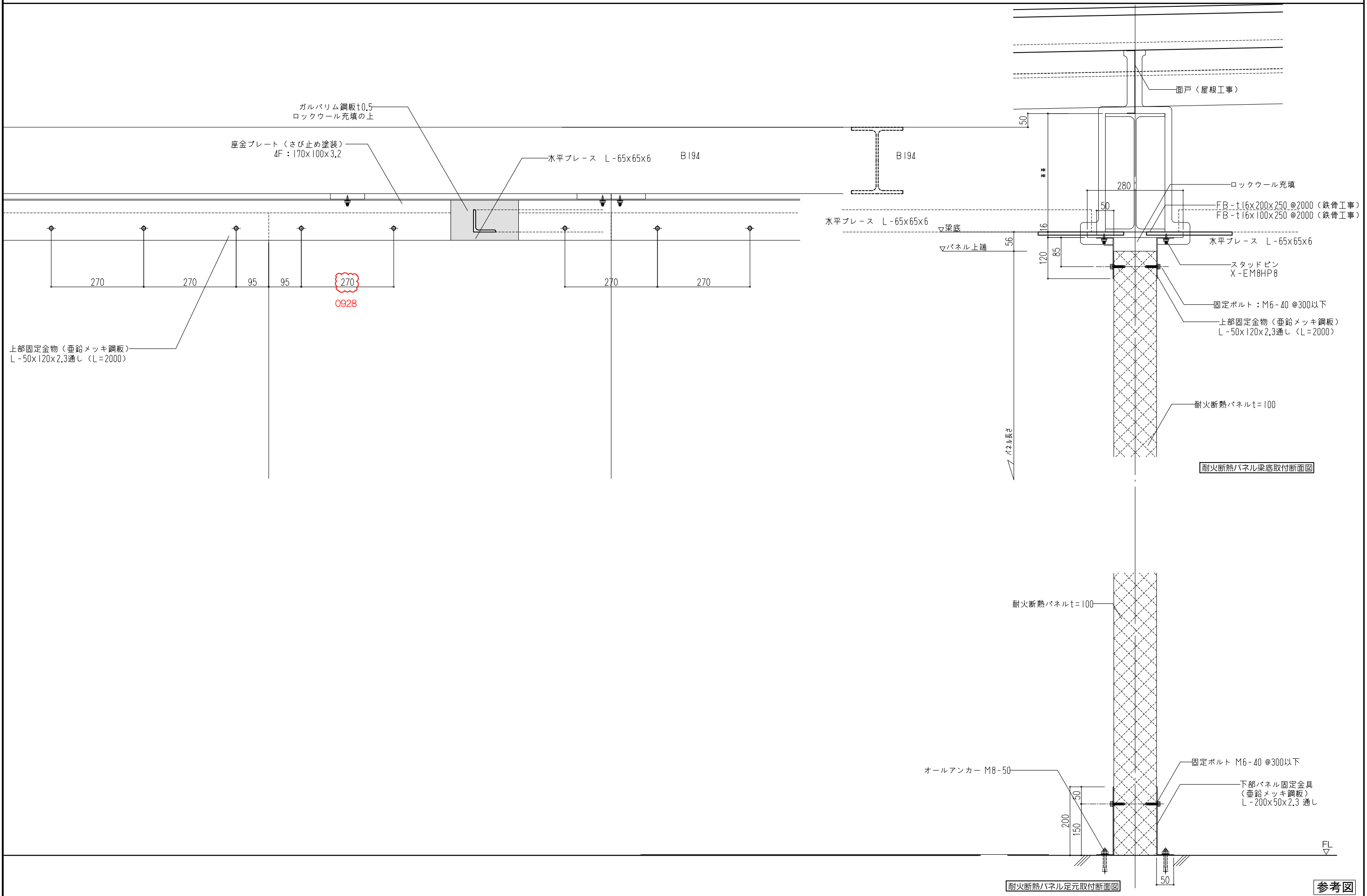


耐火断熱パネルスチールシャッター取り付け姿図

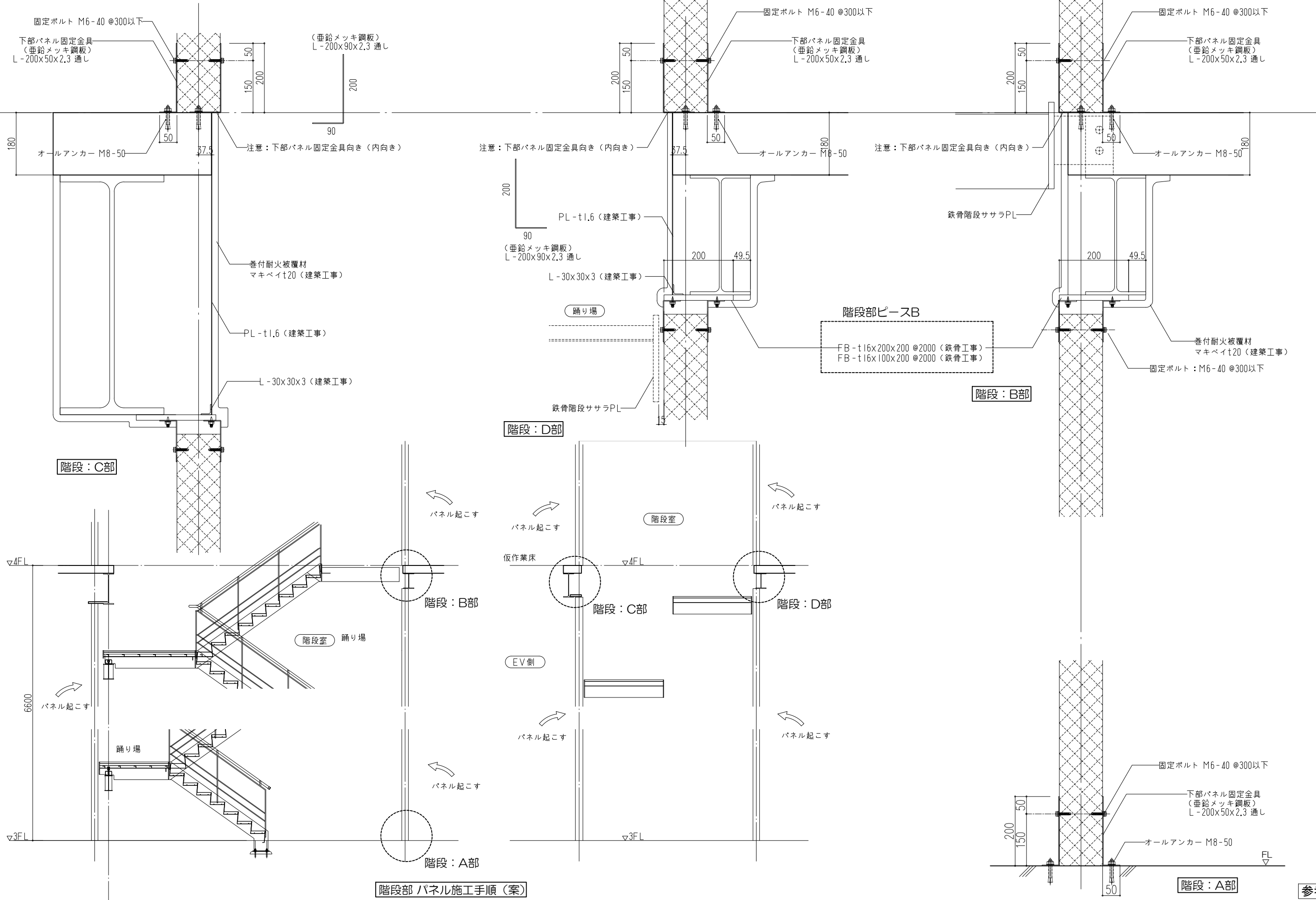
F~F 断面図

参考図

000一級建築士事務所	000工事事務所	株池内商店	工事名称 〇〇〇新築工事	整理番号
			日付 2018.06.06	
			図面名称 耐火断熱パネル取付基準図 (10)	図面番号 基準-11
		(地内) (寺前)	A1用紙 1:5 縮尺 A3用紙 1:10	

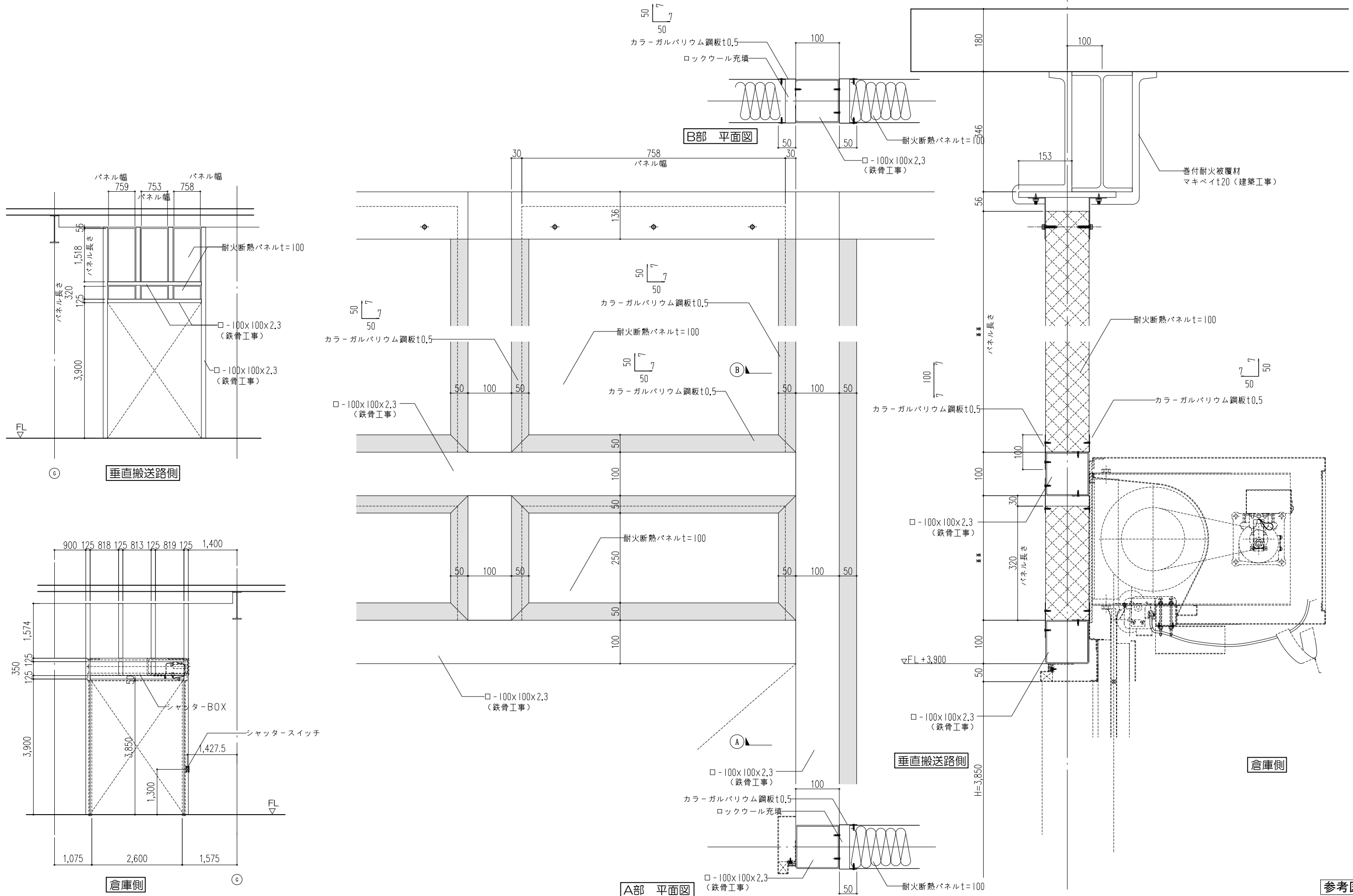


	〇〇一級建築士事務所	〇〇〇工務事務所	株式会社 榊池内商店	工事名称 〇〇〇新築工事	整理番号
				日付 2018-06-06	
			(地内) (寺前)	図面名称 耐火断熱パネル取付基準図 (11)	図面番号 基準-12
				A1サイズ 1:5 縮尺 A3サイズ 1:10	



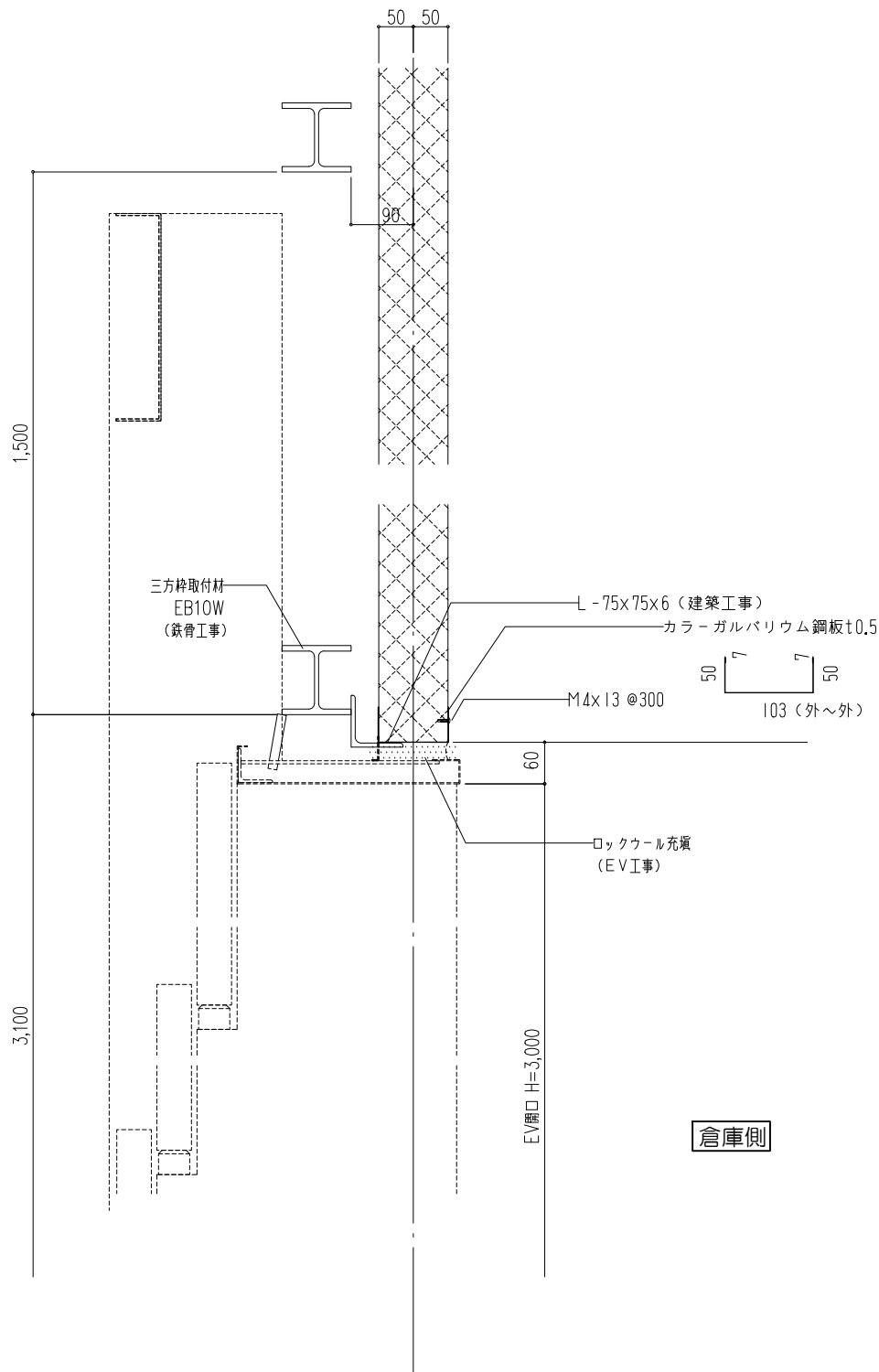
参考図

000一級建築士事務所	000工事事務所	株池内商店	工事名称 〇〇〇新築工事	整理番号
			日付 2018-06-06	
			図面名称 耐火断熱パネル取付基準図(12)	図面番号 基準-13
			縮尺 A1サイズ 1:5 A3サイズ 1:10	



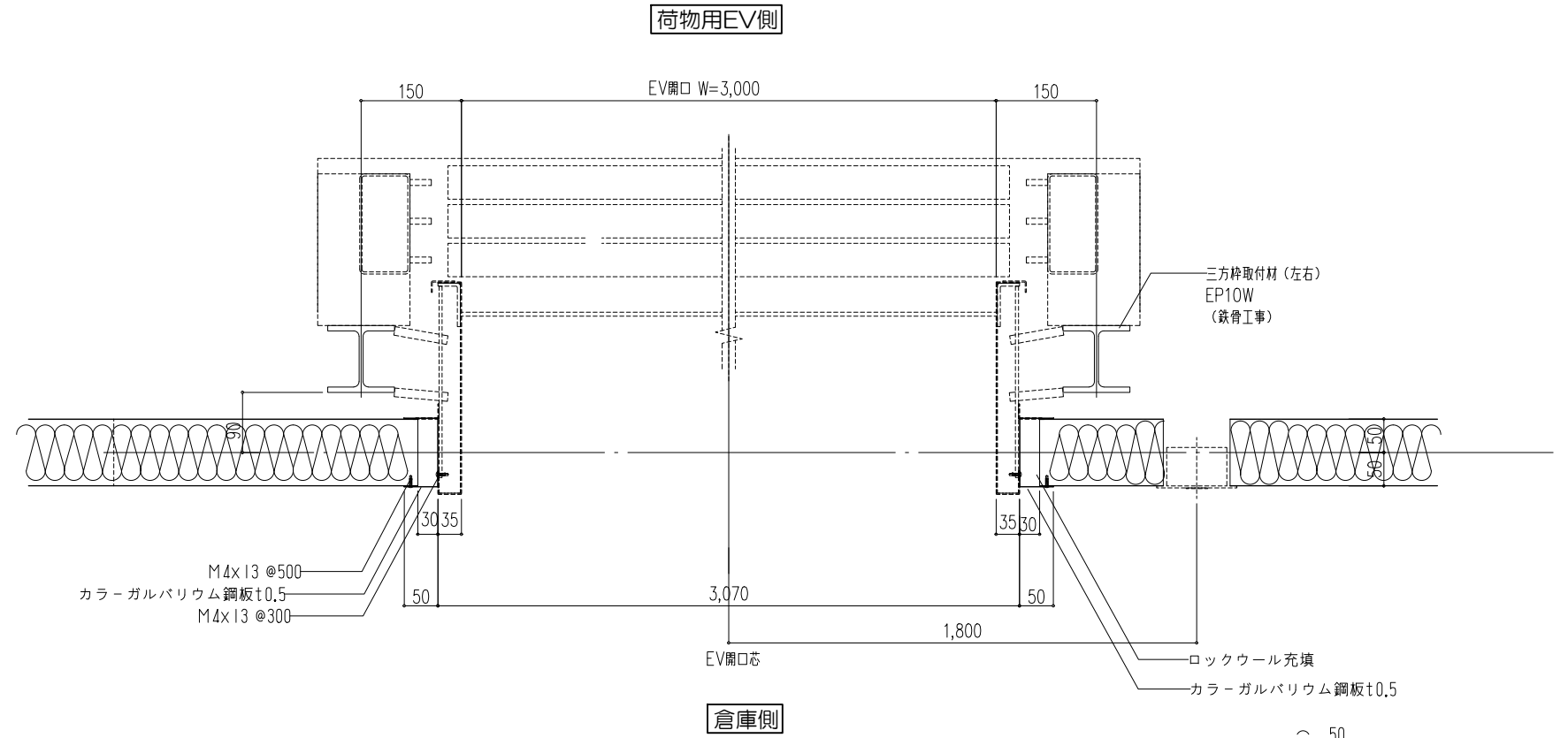
参考図

000一級建築士事務所	000工務事務所	榊池内商店	工事名称 ○○○新築工事	整理番号
			日付 2018-06-06	
			図面名称 耐火断熱パネル取付基準図(13)	図面番号 基準-14
			縮尺 A3サイズ 1:10	



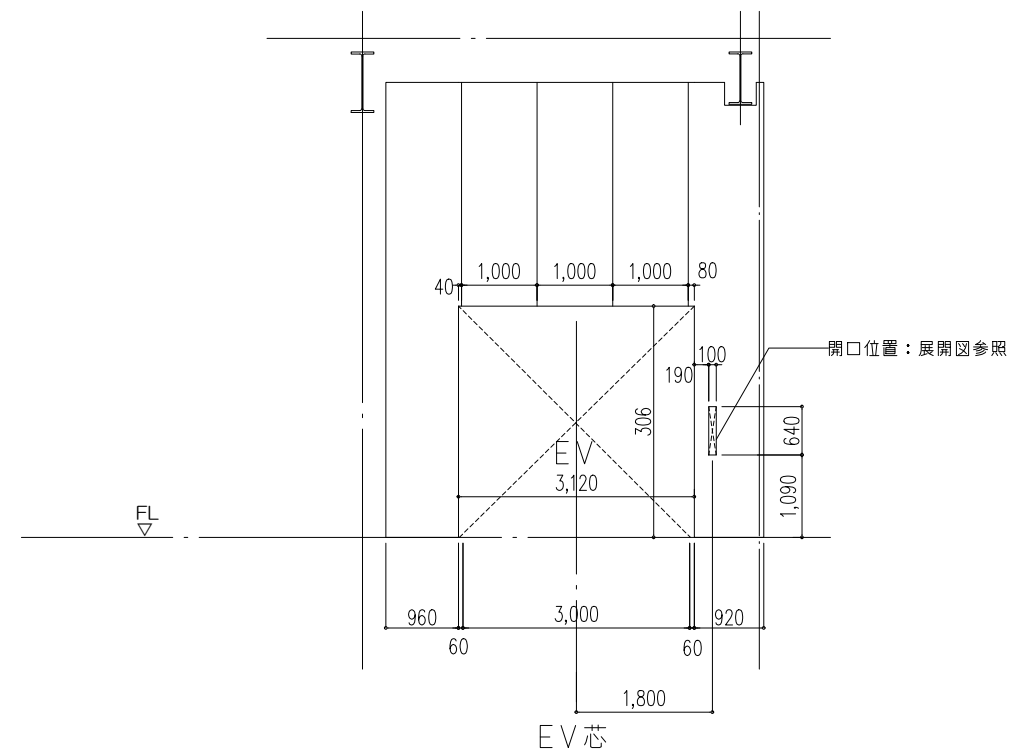
荷物用EV側

倉庫側



荷物用EV側

倉庫側



EV芯

参考図

〇〇〇一級建築士事務所

〇〇〇工事事務所

榊池内商店

工事名称
〇〇〇新築工事

日付 2018-06-06

整理番号

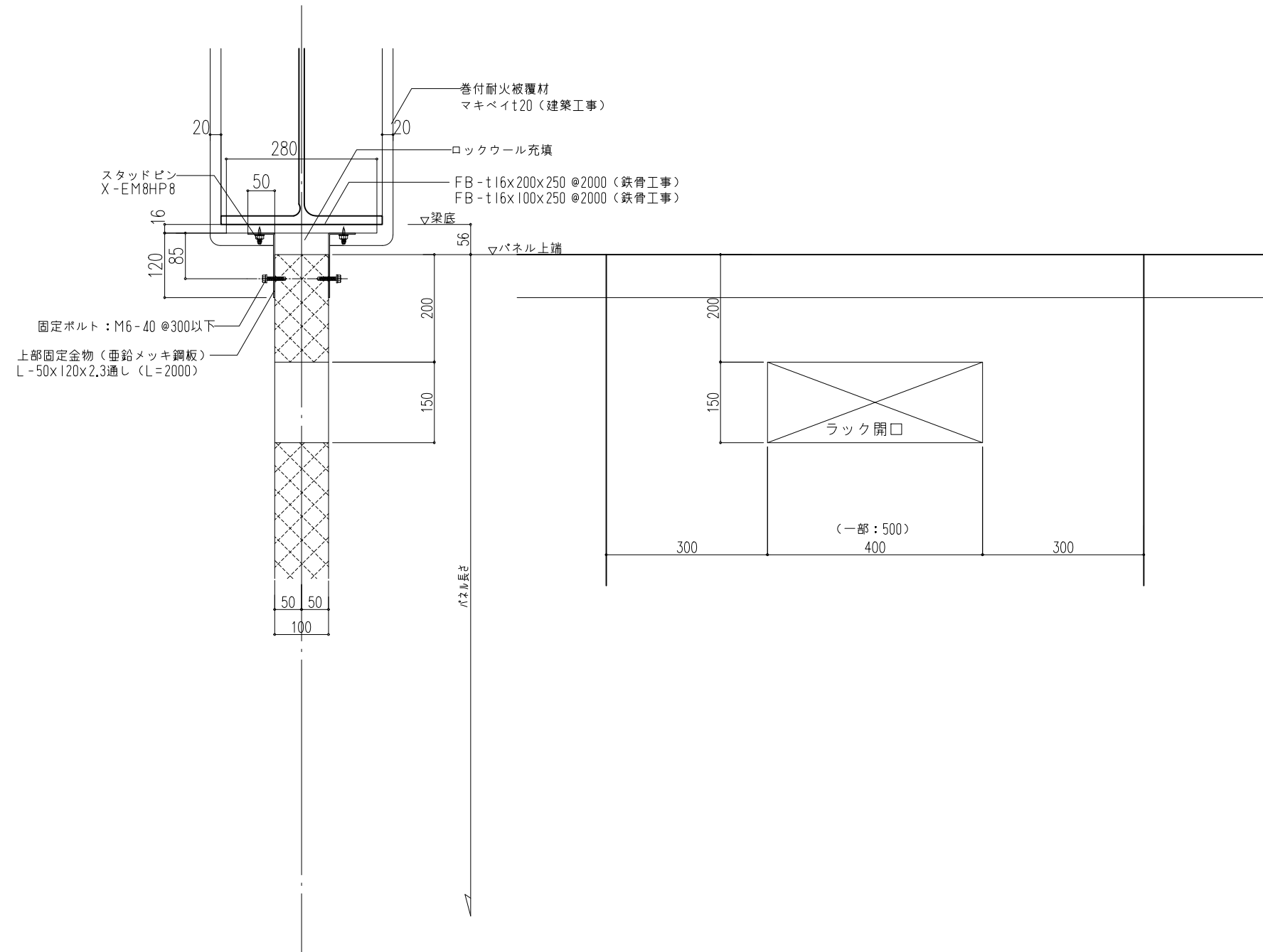
④ ⑤

図面名称
耐火断熱パネル取付基準図(14)

縮尺 A1サイズ 1:5
A3サイズ 1:10

図面番号

基準-15



参考図

	〇〇一級建築士事務所	〇〇〇工事事務所	株池内商店	工事名称 〇〇〇新築工事 日付 2018-06-06	整理番号
			(地内) (寺前)	図面名称 耐火断熱パネル取付基準図(15) A17x18 1:5 縮尺 A37x18 1:10	図面番号 基準-16